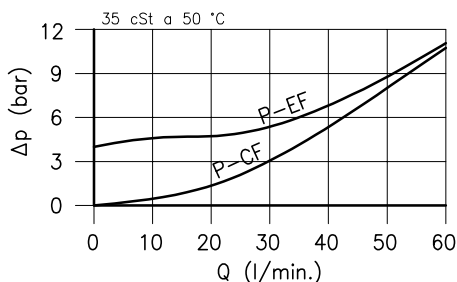
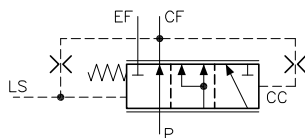


Caratteristiche tecniche

Le valvole prioritarie LSV 30 sono da utilizzare principalmente su impianti di sterzata con idroguida tipo Load Sensing. Queste valvole garantiscono sempre la priorit  alla idroguida, dosano automaticamente la portata richiesta ed inviano la portata in eccesso all'utenza EF.

Le linee P, LS, ed EF debbono essere protette da valvole di massima pressione separate.

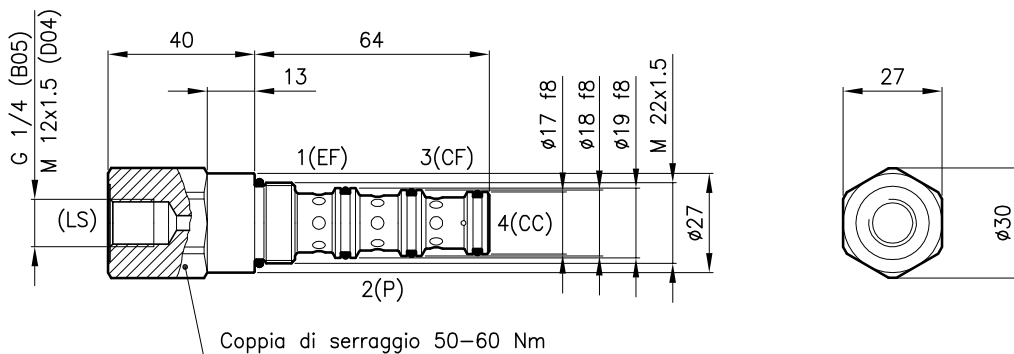


Cavita' (Per dimensioni vedere catalogo 17.000)	S 30/4
Portata max. in P (l/min.)	60
Portata max. linea CF (l/min.)	40
Pressione max. in P (bar)	315
Pressione max. in EF (bar)	315
Pressione max. in CF (bar)	250
Campo di viscosita' del fluido (cSt)	2.8 - 380
Campo temperatura del fluido (°C)	-20 +80
Massa (kg)	0.210
Fluido idraulico; olio minerale HM e HV sec. ISO 6074	
Filtraggio richiesto; 19/15 ISO 4466 (25 μ assoluti)	
Guarnizioni standard in Poliuretano e Buna N	

Collegamenti:

- P = Pompa
- CF = Portata prioritaria (idroguida)
- EF = Portata eccedente (ausiliario)
- LS = Load sensing

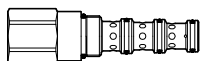
Dimensioni



Sigle e codici di ordinazione

LSV 30B/M-D04

LSV 30B = Tipo valvola



Molle standard

Tipo Taratura

M = 10 bar

Utilizzo LS

B05 = G 1/4

D04 = M 12x1.5

Codici gruppi completi:

LSV 30B/M-B05 33 011 157

LSV 30B/M-D04 33 011 145

Set guarnizioni esterne 90 620 105

Le valvole LSV 30B possono essere montate sui corpi serie 30-CC, per dimensioni vedere catalogo 16.011