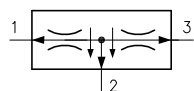
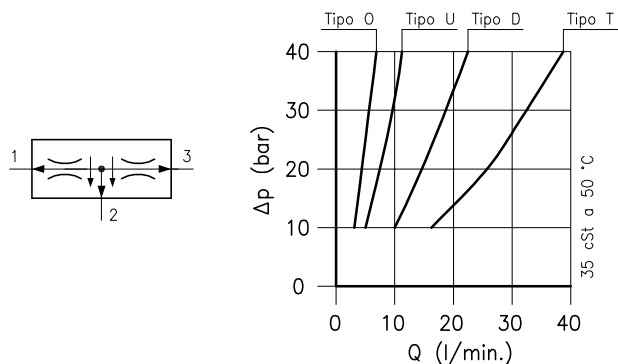
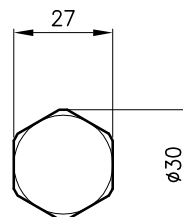
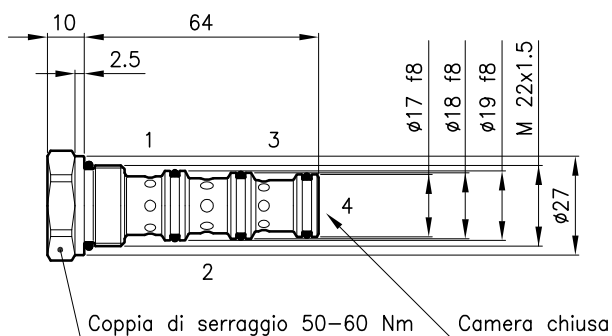


**Caratteristiche tecniche**



Cavita' (Per dimensioni vedere catalogo 17.000)	S 30/4	
Campo delle portate in ingresso (l/min.)	tipo O	3 - 7
	tipo U	5 - 12
	tipo D	10 - 24
	tipo T	18 - 40
Pressione max. (bar)	210	
Campo di viscosita' del fluido (cSt)	2.8 - 380	
Campo temperatura del fluido (°C)	-20 +80	
Massa (kg)	0.180	
Tolleranza max. da 10 a 210 bar	5%	
Rapporto di divisione standard (%)	50/50	
Fluido idraulico; olio minerale HM e HV sec. ISO 6074		
Filtraggio richiesto; 19/15 ISO 4466 (25 μ assoluti)		
Guarnizioni standard in Poliuretano e Buna N		

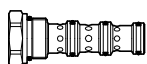
**Dimensioni**



**Sigle e codici di ordinazione**

**DCC 30/D**

DCC 30 = Tipo valvola



Campo portata in ingresso

- O** = 3 - 7 l/min
- U** = 5 - 12 l/min
- D** = 10 - 24 l/min
- T** = 18 - 40 l/min

Codici gruppi completi:

- DCC 30/O 33 011 101
- DCC 30/U 33 011 102
- DCC 30/D 33 011 103
- DCC 30/T 33 011 104

Set guarnizioni esterne 90 620 105

Le valvole DCC 30 possono essere montate sui corpi serie 30-CC, per dimensioni vedere catalogo 16.011