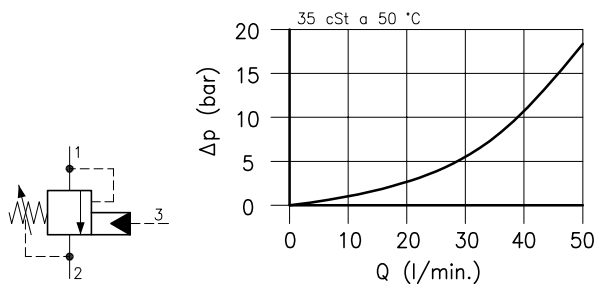


Caratteristiche tecniche

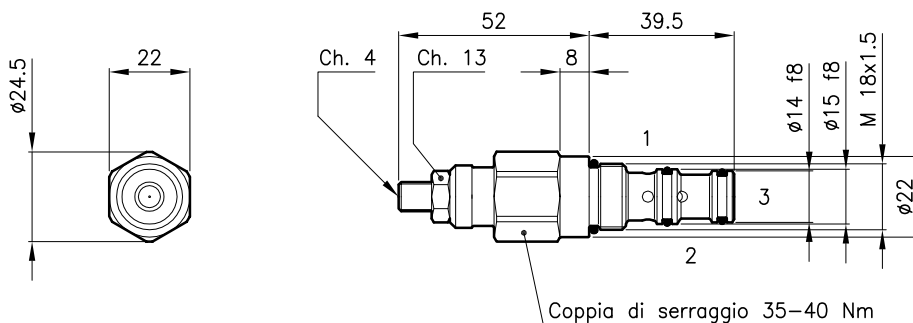


$$PP = \frac{(SP + BP) - LP}{2.9}$$

PP = Pressione di pilotaggio
 SP = Pressione di taratura
 BP = Contropressione porta 2
 LP = Pressione indotta dal carico

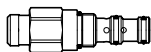
Cavita' (Per dimensioni vedere catalogo 17.000)	S 20/3
Portata max. (l/min.)	50
Pressione max. del sistema (bar)	270
Pressione max. di taratura (bar)	350
Rapporto di pilotaggio	2.9:1
Campo di viscosita' del fluido (cSt)	2.8 - 380
Campo temperatura del fluido (°C)	-20 +80
Massa (kg)	0.160
Pressione di apertura 95% del valore di taratura	
Pressione di richiusura 75% del valore di taratura	
Taratura standard eseguita con 1 l/min.	
Fluido idraulico; olio minerale HM e HV sec. ISO 6074	
Filtraggio richiesto; 19/15 ISO 4466 (25 μ assoluti)	
Guarnizioni standard in Poliuretano e Buna N	

Dimensioni



Sigle e codici di ordinazione

CMS 20 = Tipo valvola



Molle standard

Tipo	Campo di taratura	Taratura test
U	10 - 105 bar	70 bar
D	70 - 210 bar	140 bar
T	140 - 350 bar	280 bar

Tipo di regolazione

N = Regolazione standard

CMS 20/T-N



Codici gruppi completi:

CMS 20/U-N	24 011 100
CMS 20/D-N	24 011 101
CMS 20/T-N	24 011 102
Set guarnizioni esterne	90 620 101

Le valvole CMS 20 possono essere montate sui corpi serie 20-C3, per dimensioni vedere catalogo 16.010