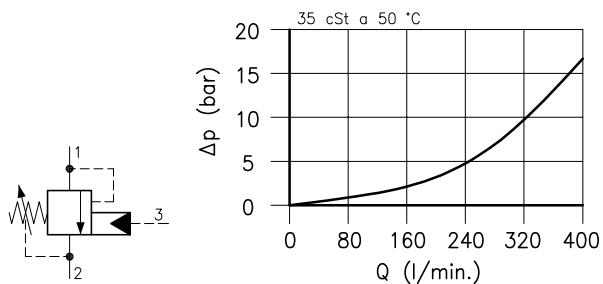


**Caratteristiche tecniche**

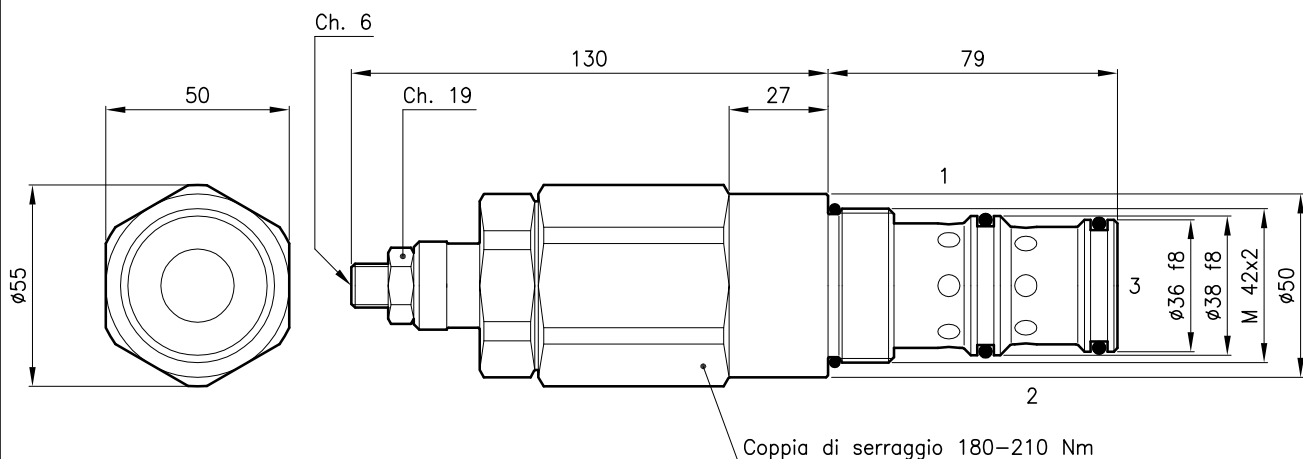


$$PP = \frac{(SP + BP) - LP}{3}$$

PP = Pressione di pilotaggio  
 SP = Pressione di taratura  
 BP = Contropressione porta 2  
 LP = Pressione indotta dal carico

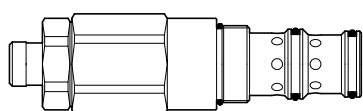
Cavità' (Per dimensioni vedere catalogo 17.000)	S 70/3
Portata max. (l/min.)	360
Pressione max. del sistema (bar)	270
Pressione max. di taratura (bar)	350
Rapporto di pilotaggio	3:1
Campo di viscosita' del fluido (cSt)	2.8 - 380
Campo temperatura del fluido (°C)	-20 +80
Massa (kg)	0.960
Pressione di apertura 95% del valore di taratura	
Pressione di richiusura 75% del valore di taratura	
Taratura standard eseguita con 5 l/min.	
Fluido idraulico; olio minerale HM e HV sec. ISO 6074	
Filtraggio richiesto; 19/15 ISO 4466 (25 μ assoluti)	
Guarnizioni standard in Poliuretano e Buna N	

**Dimensioni**



**Sigle e codici di ordinazione**

**CMS 70** = Tipo valvola      **CMS 70/T-N**



Molle standard

Tipo	Campo di taratura	Taratura test
<b>U</b>	10 - 105 bar	70 bar
<b>D</b>	70 - 210 bar	140 bar
<b>T</b>	140 - 350 bar	280 bar

Tipo di regolazione

**N** = Regolazione standard



Codici gruppi completi:

CMS 70/U-N	74 011 101
CMS 70/D-N	74 011 102
CMS 70/T-N	74 011 100

Set guarnizioni esterne 90 620 120

Le valvole CMS 70 possono essere montate sui corpi serie 70-C3, per dimensioni vedere catalogo 16.010