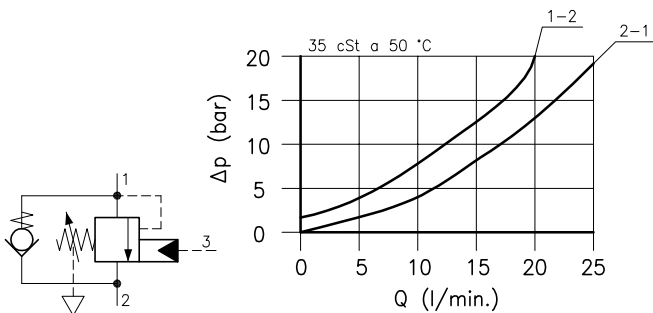


Caratteristiche tecniche

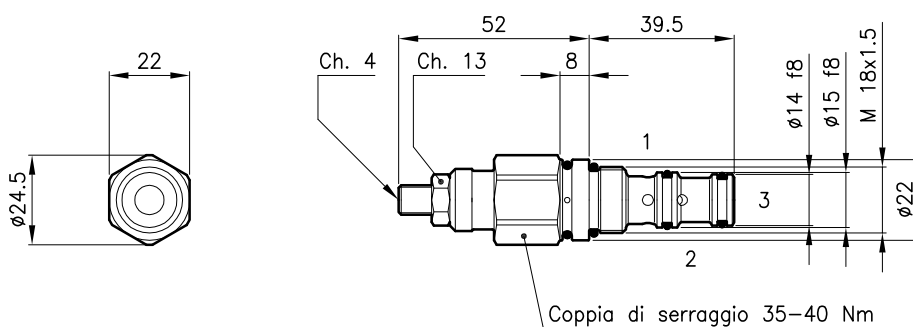


$$PP = \frac{SP - LP}{3.75}$$

PP = Pressione di pilotaggio
SP = Pressione di taratura
LP = Pressione indotta dal carico

Cavita' (Per dimensioni vedere catalogo 17.000)	S 20/3
Portata max. (l/min.)	20
Pressione max. del sistema (bar)	270
Pressione max. di taratura (bar)	320
Rapporto di pilotaggio	3.75:1
Campo di viscosita' del fluido (cSt)	2.8 - 380
Campo temperatura del fluido (°C)	-20 +80
Massa (kg)	0.170
Pressione di apertura 95% del valore di taratura	
Pressione di richiusura 75% del valore di taratura	
Taratura standard eseguita con 1 l/min.	
Fluido idraulico; olio minerale HM e HV sec. ISO 6074	
Filtraggio richiesto; 19/15 ISO 4466 (25 μ assoluti)	
Guarnizioni standard in Poliuretano e Buna N	

Dimensioni



Sigle e codici di ordinazione

CMB 20/T-N

CMB 20 = Tipo valvola



Molle standard

Tipo	Campo di taratura	Taratura test
U	25 - 125 bar	70 bar
D	50 - 205 bar	140 bar
T	105 - 320 bar	280 bar

Tipo di regolazione

N = Regolazione standard



Codici gruppi completi:

CMB 20/U-N	24 011 105
CMB 20/D-N	24 011 106
CMB 20/T-N	24 011 107

Set guarnizioni esterne 90 620 101

Le valvole CMB 20 possono essere montate sui corpi serie 20-C3, per dimensioni vedere catalogo 16.010