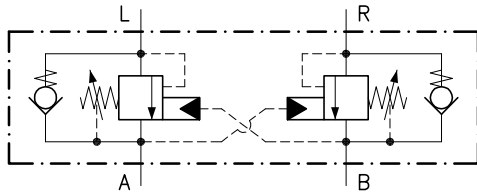
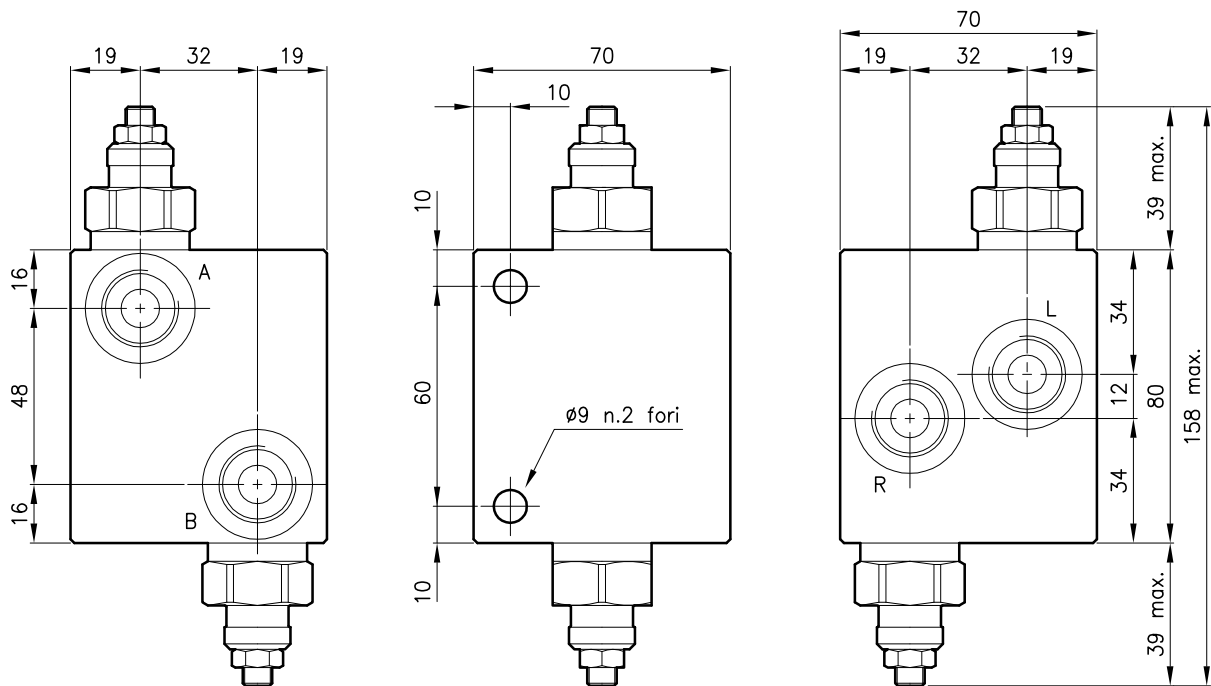


**Caratteristiche tecniche**



Valvola (Per caratteristiche vedere catalogo 07.060)	CMQ 30
Portata max. (l/min.)	50
Pressione max. del sistema (bar)	315
Pressione max. di taratura (bar)	420
Rapporto di pilotaggio	8:1
Campo di viscosita' del fluido (cSt)	2.8 - 380
Campo temperatura del fluido (°C)	-20 +80
Massa (kg)	1.210

**Dimensioni**



**Sigle e codici di ordinazione**

**CMQ 30/T-L-CSL 25-B08**

CMQ 30 = Tipo valvola

Molle standard

Tipo	Campo di taratura	Taratura test
<b>D</b>	= 25 - 125 bar	105 bar
<b>T</b>	= 105 - 420 bar	280 bar

Tipo di regolazione

**L** = Regolazione con finecorsa

Versione

Utilizzi standard

**B06** = G 3/8 ISO 228

**B08** = G 1/2 ISO 228

Codici gruppi completi:

CMQ 30/D-L-CSL 25-B06	34 011 106
CMQ 30/T-L-CSL 25-B06	34 011 107
CMQ 30/D-L-CSL 25-B08	34 011 108
CMQ 30/T-L-CSL 25-B08	34 011 109

Codici solo corpo:

Corpo tipo 30-CSL 25-B06	38 144 117
Corpo tipo 30-CSL 25-B08	38 144 118