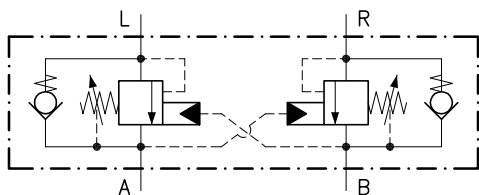
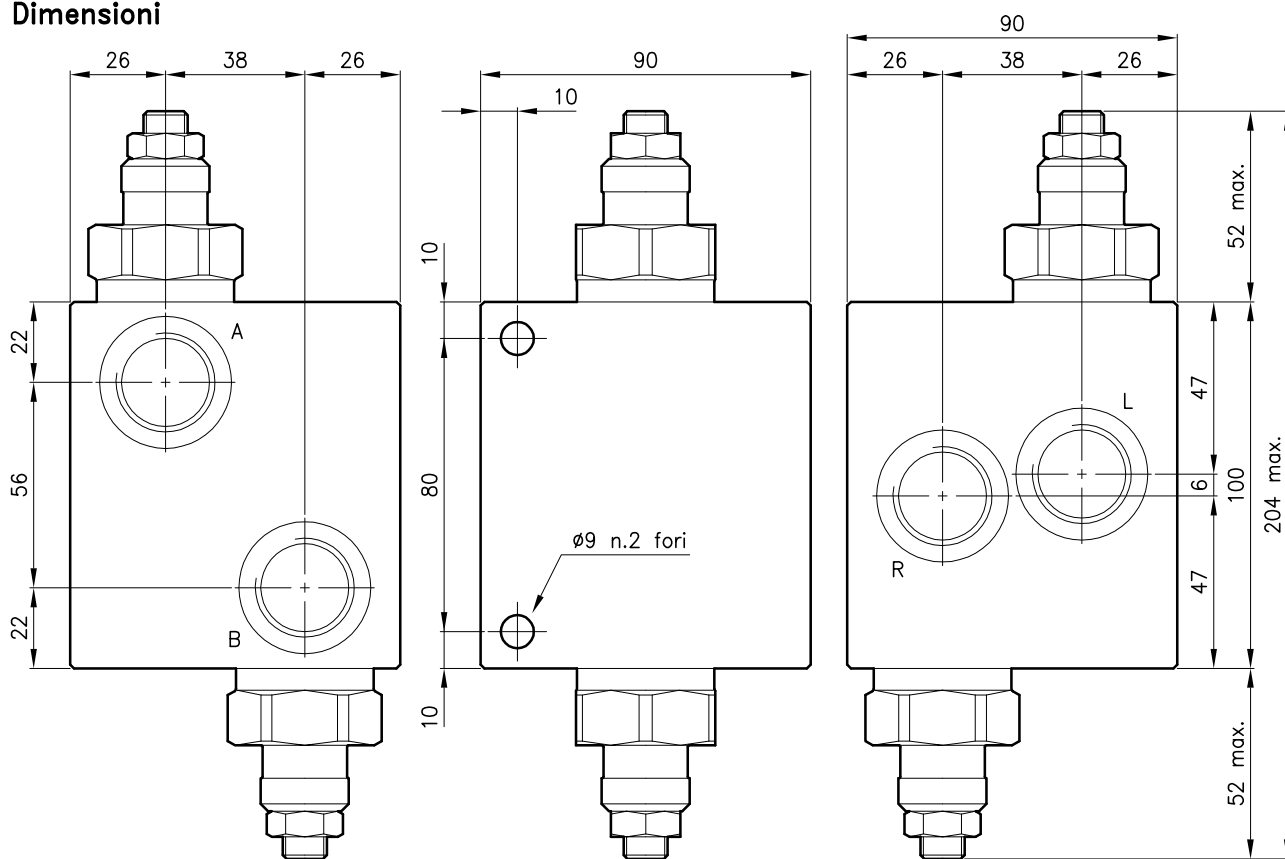


**Caratteristiche tecniche**



Valvola (Per caratteristiche vedere catalogo 07.070)	CMQ 50
Portata max. (l/min.)	90
Pressione max. del sistema (bar)	315
Pressione max. di taratura (bar)	420
Rapporto di pilotaggio	8:1
Campo di viscosita' del fluido (cSt)	2.8 - 380
Campo temperatura del fluido (°C)	-20 +80
Massa (kg)	3.300

**Dimensioni**



**Sigle e codici di ordinazione**

**CMQ 50/T-L-CSL 25-B08**

CMQ 50 = Tipo valvola

Molle standard

Tipo Campo di taratura Taratura test

**D** = 25 - 125 bar 105 bar

**T** = 105 - 420 bar 280 bar

Tipo di regolazione

**L** = Regolazione con finecorsa

Versione

Utilizzi standard

**B08** = G 1/2 ISO 228

**B12** = G 3/4 ISO 228

Codici gruppi completi:

CMQ 50/D-L-CSL 25-B08 54 011 107

CMQ 50/T-L-CSL 25-B08 54 011 108

CMQ 50/D-L-CSL 25-B12 54 011 109

CMQ 50/T-L-CSL 25-B12 54 011 110

Codici solo corpo:

Corpo tipo 50-CSL 25-B08 58 144 134

Corpo tipo 50-CSL 25-B12 58 144 135