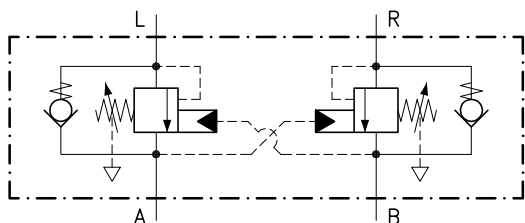
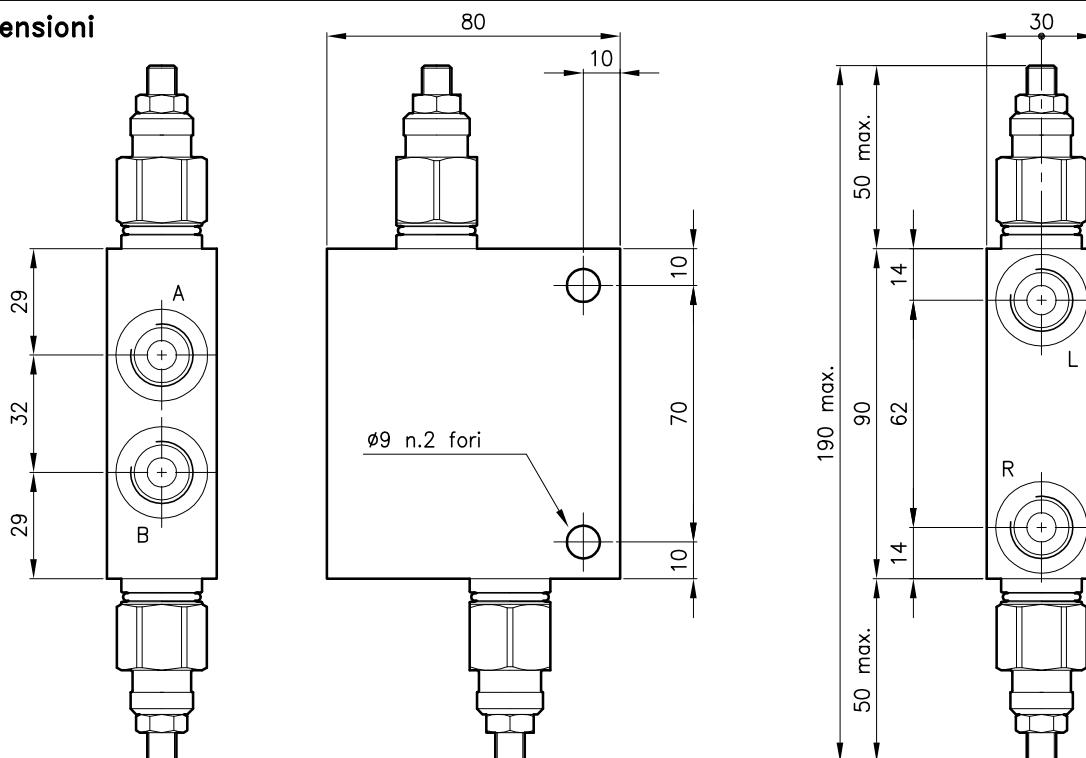


Caratteristiche tecniche



Valvola (Per caratteristiche vedere catalogo 07.090)	CMB 20
Portata max. (l/min.)	20
Pressione max. del sistema (bar)	270
Pressione max. di taratura (bar)	320
Rapporto di pilotaggio	3.75:1
Campo di viscosita' del fluido (cSt)	2.8 - 380
Campo temperatura del fluido (°C)	-20 +80
Massa (kg)	0.900

Dimensioni



Sigle e codici di ordinazione

CMB 20/D-N-CSL 25-B06

CMB 20 = Tipo valvola

Molle standard

Tipo Campo di taratura Taratura test

U = 25 - 125 bar 70 bar

D = 50 - 205 bar 140 bar

T = 105 - 320 bar 280 bar

Tipo di regolazione

N = Regolazione standard



Versione

Utilizzi standard

B05 = G 1/4 ISO 228

B06 = G 3/8 ISO 228

Codici gruppi completi:

CMB 20/U-N-CSL 25-B05 24 011 108

CMB 20/D-N-CSL 25-B05 24 011 109

CMB 20/T-N-CSL 25-B05 24 011 110

CMB 20/U-N-CSL 25-B06 24 011 111

CMB 20/D-N-CSL 25-B06 24 011 112

CMB 20/T-N-CSL 25-B06 24 011 113

Codici solo corpo:

Corpo tipo 20-CSL 25-B05 28 144 138

Corpo tipo 20-CSL 25-B06 28 144 139