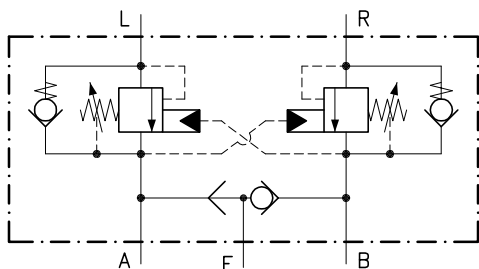
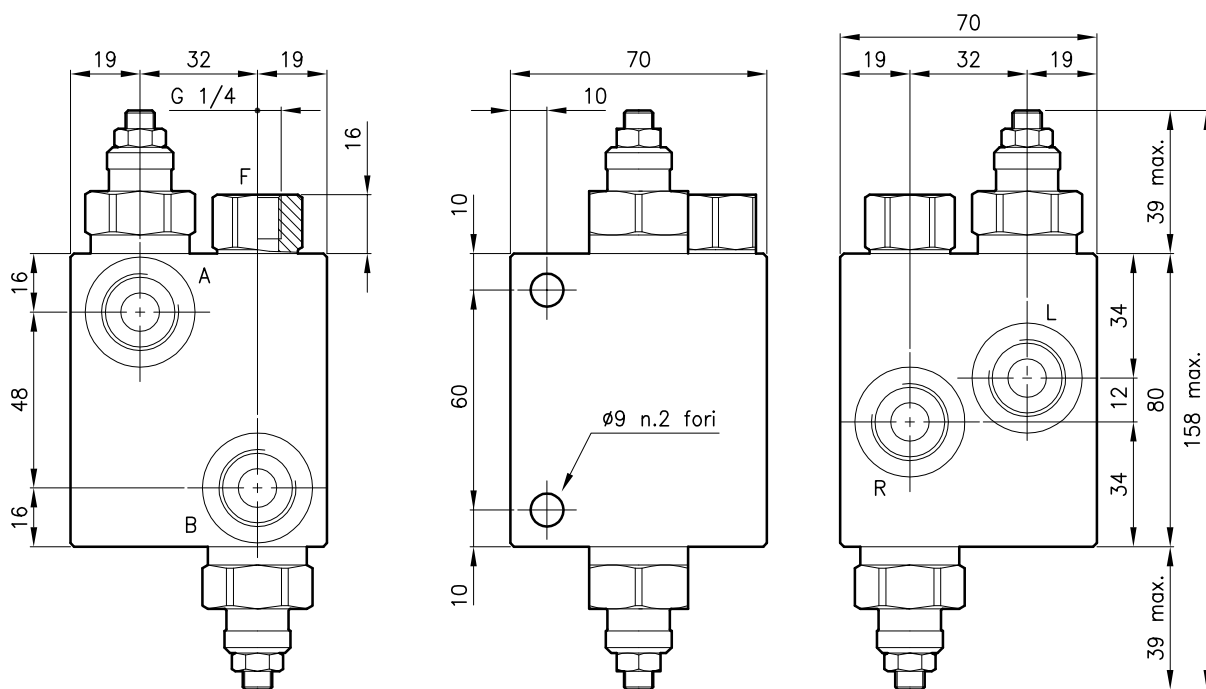


Caratteristiche tecniche



Valvola (Per caratteristiche vedere catalogo 07.060)	CMQ 30
Valvola (Per caratteristiche vedere catalogo 05.320)	CCE 20
Portata max. (l/min.)	50
Pressione max. del sistema (bar)	315
Pressione max. di taratura (bar)	420
Rapporto di pilotaggio	8:1
Campo di viscosita' del fluido (cSt)	2.8 - 380
Campo temperatura del fluido (°C)	-20 +80
Massa (kg)	1.210

Dimensioni



Sigle e codici di ordinazione

CMQ 30/T-L-CSL 26-B08

CMQ 30 = Tipo valvola

Molle standard

Tipo	Campo di taratura	Taratura test
D	25 - 125 bar	105 bar
T	105 - 420 bar	280 bar

Tipo di regolazione

L = Regolazione con finecorsa

Versione con valvola commutatrice

Utilizzi standard

B06 = G 3/8 ISO 228

B08 = G 1/2 ISO 228

Codici gruppi completi:

CMQ 30/D-L-CSL 26-B06	34 011 143
CMQ 30/T-L-CSL 26-B06	34 011 144
CMQ 30/D-L-CSL 26-B08	34 011 145
CMQ 30/T-L-CSL 26-B08	34 011 146

Codici solo corpo:

Corpo tipo 30-CSL 26-B06	38 144 197
Corpo tipo 30-CSL 26-B08	38 144 198