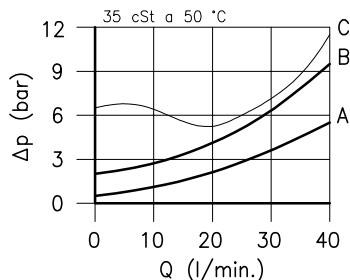
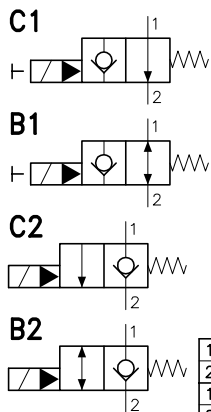


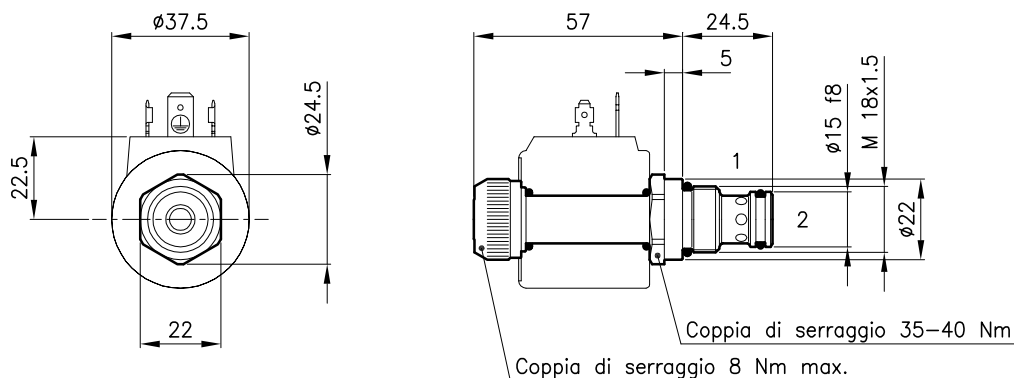
**Caratteristiche tecniche**



	22C1	22B1	22C2	22B2
1 → 2 Disec.	curva A	curva A	non ammesso	non ammesso
2 → 1 Disec.	non ammesso	curva A	curva B	curva B
1 → 2 Eccit.	non ammesso	non ammesso	curva A	curva A
2 → 1 Eccit.	curva C	curva C	non ammesso	curva A

Cavita' (Per dimensioni vedere catalogo 17.000)	S 20/2
Portata max. (l/min.)	30
Pressione max. (bar)	210
Tempo di commutazione (ms)	80 - 120 <small>Varia in funzione del circuito, della pressione, della portata e della viscosita' del fluido.</small> (Valore medio)
Campo di viscosita' del fluido (cSt)	2.8 - 380
Campo temperatura del fluido (°C)	-20 +80
Massa (kg)	0.120
Fluido idraulico; olio minerale HM e HV sec. ISO 6074	
Filtraggio richiesto; 19/15 ISO 4466 (25 μ assoluti)	
Guarnizioni standard in Poliuretano e Buna N	

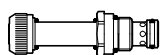
**Dimensioni**



**Sigle e codici di ordinazione**

**ECP 20/22C1-MO**

ECP 20/22.. = Tipo valvola



Circuiti



MO = Comando d'emergenza (Solo vers. C1 e B1)  
(Omettere se non richiesto)

Codici gruppi completi:

ECP 20/22C1	25 011 100
ECP 20/22C1-MO	25 011 148
ECP 20/22B1	25 011 101
ECP 20/22B1-MO	25 011 149
ECP 20/22C2	25 011 102
ECP 20/22B2	25 011 103
Set guarnizioni esterne	90 620 100

Le valvole ECP 20/22.. possono essere montate sui corpi serie 20-L0, per dimensioni vedere catalogo 16.010

Sulle valvole ECP 20 debbono essere montate le Bobine serie B20, per dimensioni, caratteristiche e codici vedere cataloghi 09.900 e 09.901.