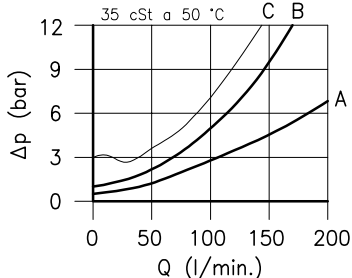
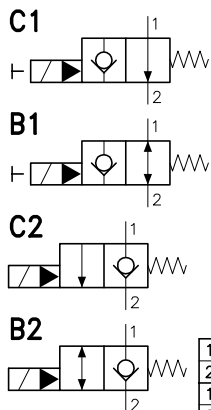


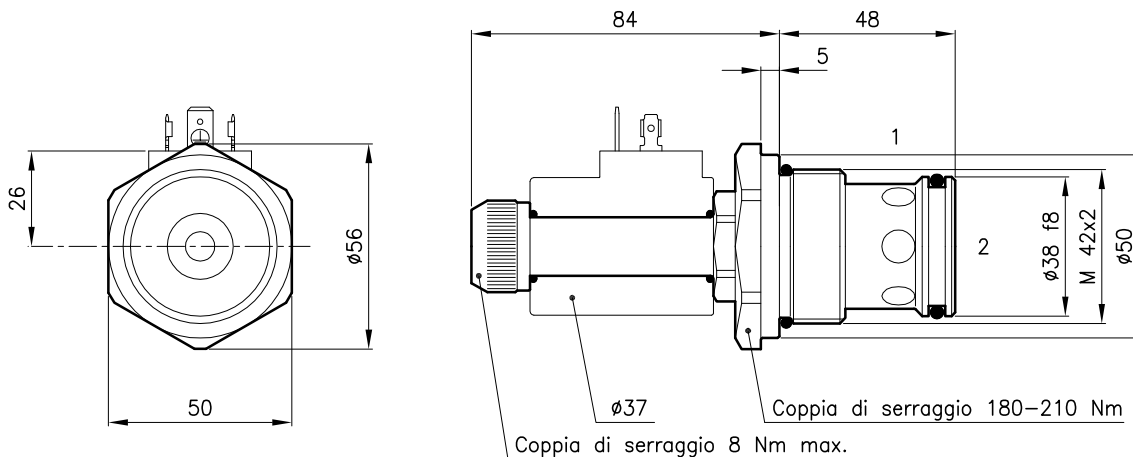
Caratteristiche tecniche



	22C1	22B1	22C2	22B2
1 → 2 Disc.	curva A	curva A	non ammesso	non ammesso
2 → 1 Disc.	non ammesso	curva A	curva B	curva B
1 → 2 Eccit.	non ammesso	non ammesso	curva A	curva A
2 → 1 Eccit.	curva C	curva C	non ammesso	curva A

Cavita' (Per dimensioni vedere catalogo 17.000)	S 70/2
Portata max. (l/min.)	200
Pressione max. (bar)	350
Tempo di commutazione (ms) <small>Varia in funzione del circuito, della pressione, della portata e della viscosita' del fluido.</small>	80 - 120 (Valore medio)
Campo di viscosita' del fluido (cSt)	2.8 - 380
Campo temperatura del fluido (°C)	-20 +80
Massa (kg)	0.680
Fluido idraulico; olio minerale HM e HV sec. ISO 6074	
Filtraggio richiesto; 19/15 ISO 4466 (25 μ assoluti)	
Guarnizioni standard in Poliuretano e Buna N	

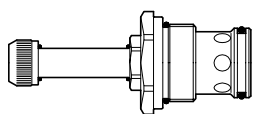
Dimensioni



Sigle e codici di ordinazione

EPP 70/22C1-MO

EPP 70/22.. = Tipo valvola



Circuiti



MO = Comando d'emergenza (Solo vers. C1 e B1)
(Omettere se non richiesto)

Codici gruppi completi:

EPP 70/22C1	75 011 103
EPP 70/22C1-MO	75 011 102
EPP 70/22B1	75 011 101
EPP 70/22B1-MO	75 011 100
EPP 70/22C2	75 011 105
EPP 70/22B2	75 011 104
Set guarnizioni esterne	90 620 109

Le valvole EPP 70/22.. possono essere montate sui corpi serie 70-L0, per dimensioni vedere catalogo 16.010

Sulle valvole EPP 70 debbono essere montate le Bobine serie B30, per dimensioni, caratteristiche e codici vedere cataloghi 09.900 e 09.901.