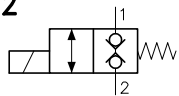
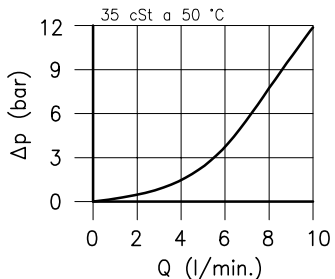
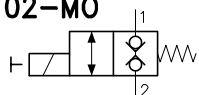


Caratteristiche tecniche

02

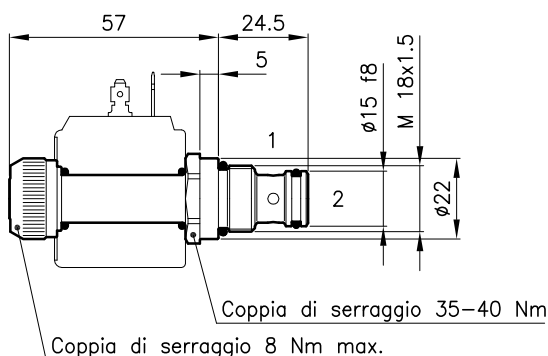
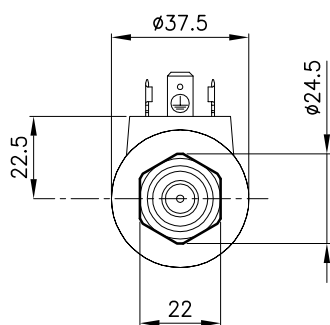


02-MO



Cavità' (Per dimensioni vedere catalogo 17.000)	S 20/2
Portata max. (l/min.)	10
Pressione max. (bar)	210
Tempo di commutazione (ms) <small>Varia in funzione del circuito, della pressione, della portata e della viscosità del fluido.</small>	20 - 40 <small>(Valore medio)</small>
Campo di viscosità' del fluido (cSt)	2.8 - 380
Campo temperatura del fluido (°C)	-20 +80
Massa (kg)	0.120
Fluido idraulico; olio minerale HM e HV sec. ISO 6074	
Filtraggio richiesto; 19/15 ISO 4466 (25 μ assoluti)	
Guarnizioni standard in Poliuretano e Buna N	

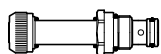
Dimensioni



Sigle e codici di ordinazione

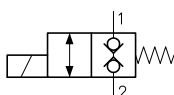
ECD 20/2202-MO

ECD 20/22.. = Tipo valvola



Circuito

2202 =



MO = Comando di emergenza
(Omettere se non richiesto)

Codici gruppi completi:

ECD 20/2202 25 011 129
ECD 20/2202-MO 25 011 133

Set guarnizioni esterne 90 620 100

Le valvole ECD 20/22.. possono essere montate sui corpi serie 20-L0, per dimensioni vedere catalogo 16.010

Sulle valvole ECD 20 debbono essere montate le Bobine serie B20, per dimensioni, caratteristiche e codici vedere cataloghi 09.900 e 09.901.