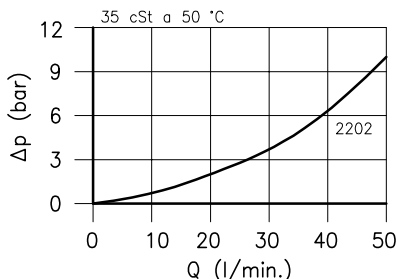
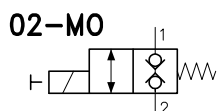
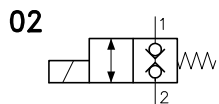
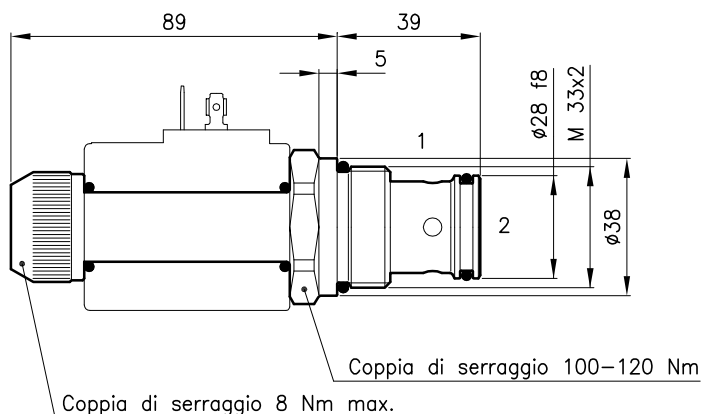
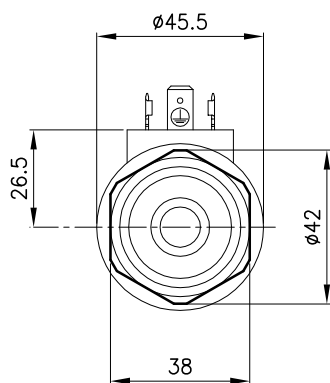


Caratteristiche tecniche



Cavita' (Per dimensioni vedere catalogo 17.000)	S 50/2
Portata max. 02/02-MO (l/min.)	50
Pressione max. (bar)	315
Tempo di commutazione (ms) <small>Varia in funzione del circuito, della pressione, della portata e della viscosita' del fluido.</small>	40 - 80 (Valore medio)
Campo di viscosita' del fluido (cSt)	2.8 - 380
Campo temperatura del fluido (°C)	-20 +80
Massa (kg)	0.460
Fluido idraulico; olio minerale HM e HV sec. ISO 6074	
Filtraggio richiesto; 19/15 ISO 4466 (25 μ assoluti)	
Guarnizioni standard in Poliuretano e Buna N	

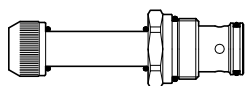
Dimensioni



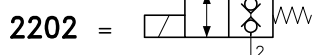
Sigle e codici di ordinazione

ECD 50/2202-MO

ECD 50/22.. = Tipo valvola



Circuiti



MO = Comando d'emergenza
(Omettere se non richiesto)

Codici gruppi completi:

ECD 50/2202 55 011 113

ECD 50/2202-MO 55 011 114

Set guarnizioni esterne 90 620 106

Le valvole ECD 50/22.. possono essere montate sui corpi serie 50-L0, per dimensioni vedere catalogo 16.010

Sulle valvole ECD 50 debbono essere montate le Bobine serie B50, per dimensioni, caratteristiche e codici vedere cataloghi 09.900 e 09.901.