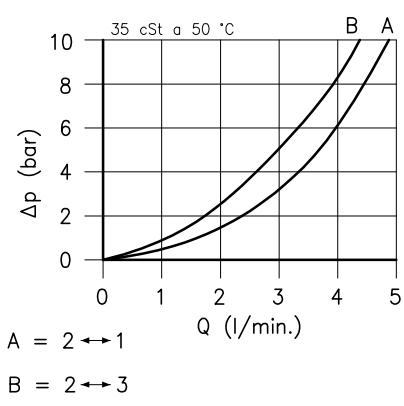
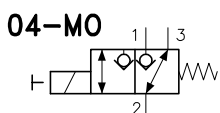
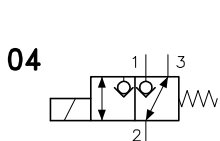
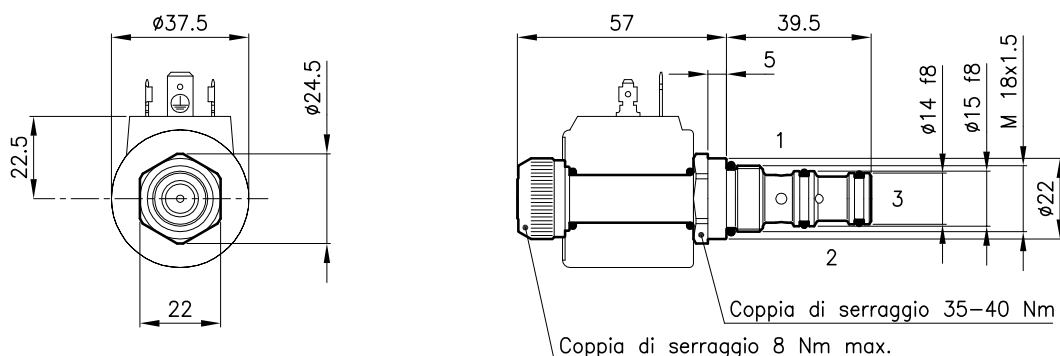


Caratteristiche tecniche



| | |
|--------------------------------------------------------------------------------------------------------------------------------------------|------------------------------------------|
| Cavita' (Per dimensioni vedere catalogo 17.000) | S 20/3 |
| Portata max. (l/min.) | 5 |
| Pressione max. (bar) | 210 |
| Tempo di commutazione (ms) <small>Varia in funzione del circuito, della pressione, della portata e della viscosita' del fluido.</small> | 20 - 40 <small>(Valore medio)</small> |
| Campo di viscosita' del fluido (cSt) | 2.8 - 380 |
| Campo temperatura del fluido (°C) | -20 +80 |
| Massa (kg) | 0.140 |
| Fluido idraulico; olio minerale HM e HV sec. ISO 6074 | |
| Filtraggio richiesto; 19/15 ISO 4466 (25 μ assoluti) | |
| Guarnizioni standard in Poliuretano e Buna N | |

Dimensioni



Sigle e codici di ordinazione

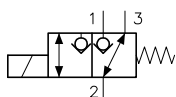
ECD 20/3204-MO

ECD 20/32.. = Tipo valvola



Circuiti

3204 =



MO = Comando d'emergenza
(Omettere se non richiesto)

Codici gruppi completi:

- ECD 20/3204 25 011 156
- ECD 20/3204-MO 25 011 157
- Set guarnizioni esterne 90 620 101

Le valvole ECD 20/32.. possono essere montate sui corpi serie 20-C3, per dimensioni vedere catalogo 16.010

Sulle valvole ECD 20 debbono essere montate le Bobine serie B20, per dimensioni, caratteristiche e codici vedere cataloghi 09.900 e 09.901.