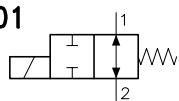
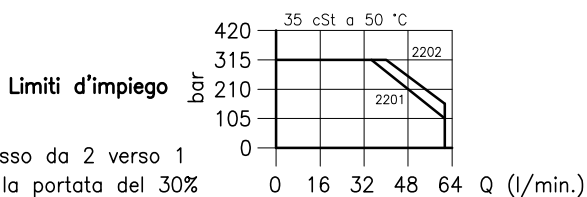
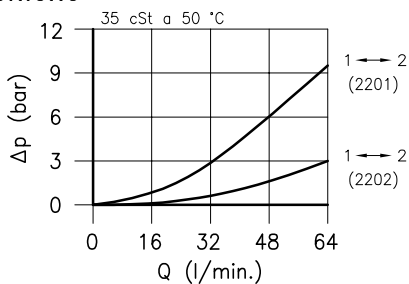
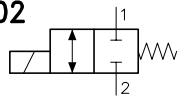


Caratteristiche tecniche

01



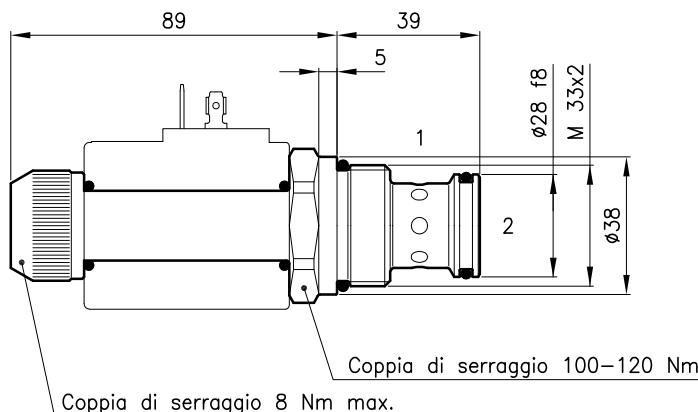
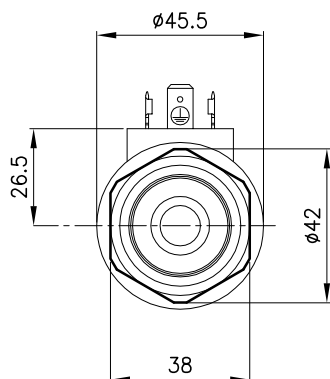
02



Con flusso da 2 verso 1
ridurre la portata del 30%

| | |
|--|---------------------------|
| Cavita' (Per dimensioni vedere catalogo 17.000) | S 50/2 |
| Portata max. (Con flusso 1 verso 2) (l/min.) | 60 |
| Pressione max. (bar) | 315 |
| Trafilamento max. (cm ³ /min.) | 40 |
| Tempo di commutazione (ms) <small>Varia in funzione del circuito, della pressione, della portata e della viscosita' del fluido.</small> | 40 - 80 (Valore medio) |
| Campo di viscosita' del fluido (cSt) | 2.8 - 380 |
| Campo temperatura del fluido (°C) | -20 +80 |
| Massa (kg) | 0.400 |
| Fluido idraulico; olio minerale HM e HV sec. ISO 6074 | |
| Filtraggio richiesto; 19/15 ISO 4466 (25 μ assoluti) | |
| Guarnizioni standard in Poliuretano e Buna N | |

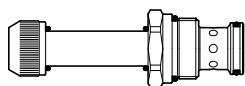
Dimensioni



Sigle e codici di ordinazione

ETD 50/2201

ETD 50/22.. = Tipo valvola



Circuiti

2201 =

2202 =

Codici gruppi completi:

ETD 50/2201 55 011 111

ETD 50/2202 55 011 115

Set guarnizioni esterne 90 620 106

Le valvole ETD 50/22.. possono essere montate sui corpi serie 50-L0, per dimensioni vedere catalogo 16.010

Sulle valvole ETD 50 debbono essere montate le Bobine serie B50, per dimensioni, caratteristiche e codici vedere cataloghi 09.900 e 09.901.