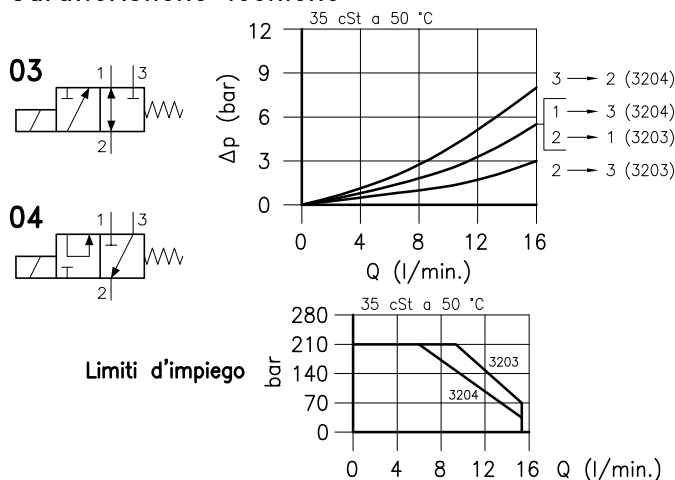
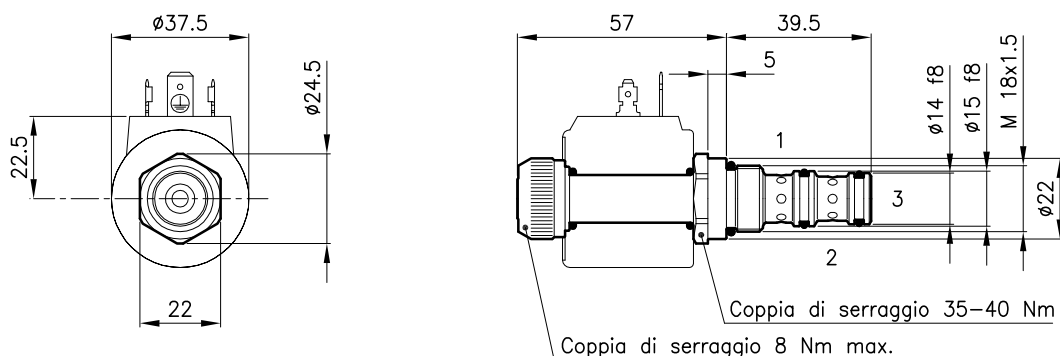


Caratteristiche tecniche



Cavita' (Per dimensioni vedere catalogo 17.000)	S 20/3
Portata max. (l/min.)	15
Pressione max. (bar)	210
Trafilamento max. (cm ³ /min.)	20
Tempo di commutazione (ms) <small>Varia in funzione del circuito, della pressione, della portata e della viscosita' del fluido.</small>	20 - 40 (Valore medio)
Campo di viscosita' del fluido (cSt)	2.8 - 380
Campo temperatura del fluido (°C)	-20 +80
Massa (kg)	0.130
Fluido idraulico; olio minerale HM e HV sec. ISO 6074	
Filtraggio richiesto; 19/15 ISO 4466 (25 μ assoluti)	
Guarnizioni standard in Poliuretano e Buna N	

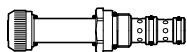
Dimensioni



Sigle e codici di ordinazione

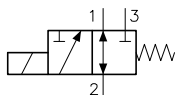
ETD 20/3203

ETD 20/32.. = Tipo valvola

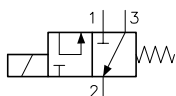


Circuiti

3203 =



3204 =



Codici gruppi completi:

ETD 20/3203 25 011 115

ETD 20/3204 25 011 108

Set guarnizioni esterne 90 620 101

Le valvole ETD 20/32.. possono essere montate sui corpi serie 20-C3, per dimensioni vedere catalogo 16.010

Sulle valvole ETD 20 debbono essere montate le Bobine serie B20, per dimensioni, caratteristiche e codici vedere cataloghi 09.900 e 09.901.