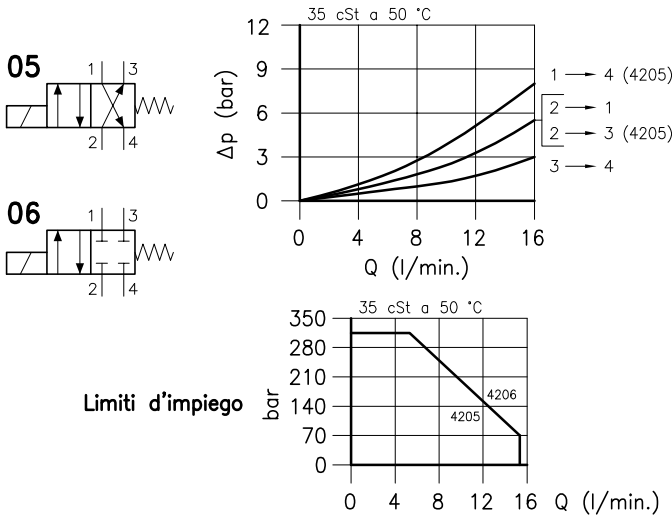
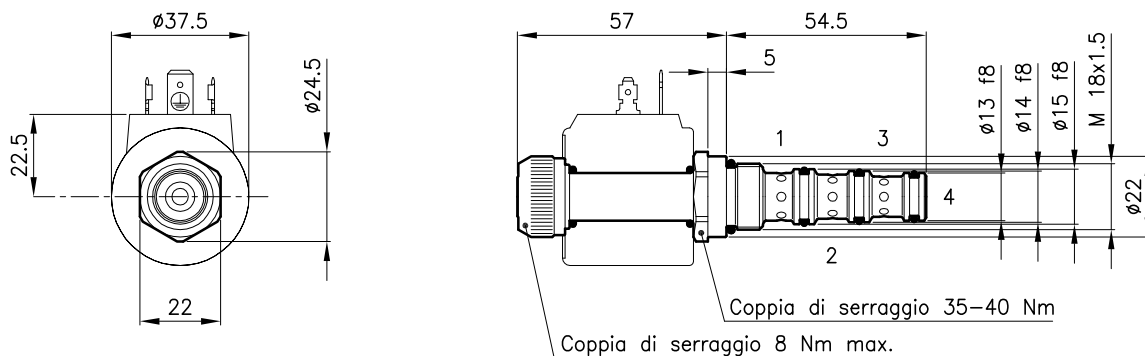


**Caratteristiche tecniche**



Cavita' (Per dimensioni vedere catalogo 17.000)	S 20/4
Portata max. (l/min.)	15
Pressione max. vie 1-2-3 (bar)	315
Pressione max. via 4 (bar)	210
Trafilamento max. (cm <sup>3</sup> /min.)	20
Tempo di commutazione (ms) <small>Varia in funzione del circuito, della pressione, della portata e della viscosita' del fluido.</small>	20 - 40 (Valore medio)
Campo di viscosita' del fluido (cSt)	2.8 - 380
Campo temperatura del fluido (°C)	-20 +80
Massa (kg)	0.140
Fluido idraulico; olio minerale HM e HV sec. ISO 6074	
Filtraggio richiesto; 19/15 ISO 4466 (25 μ assoluti)	
Guarnizioni standard in Poliuretano e Buna N	

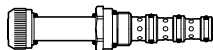
**Dimensioni**



**Sigle e codici di ordinazione**

**ETD 20/4205**

**ETD 20/42..** = Tipo valvola  
Centro chiuso



Circuiti

**4205** =

**4206** =

Codici gruppi completi:

ETD 20/4205 25 011 121

ETD 20/4206 25 011 122

Set guarnizioni esterne 90 620 102

Le valvole ETD 20/42.. possono essere montate sui corpi serie 20-C4, per dimensioni vedere catalogo 16.011

Sulle valvole ETD 20 debbono essere montate le Bobine serie B20, per dimensioni, caratteristiche e codici vedere cataloghi 09.900 e 09.901.