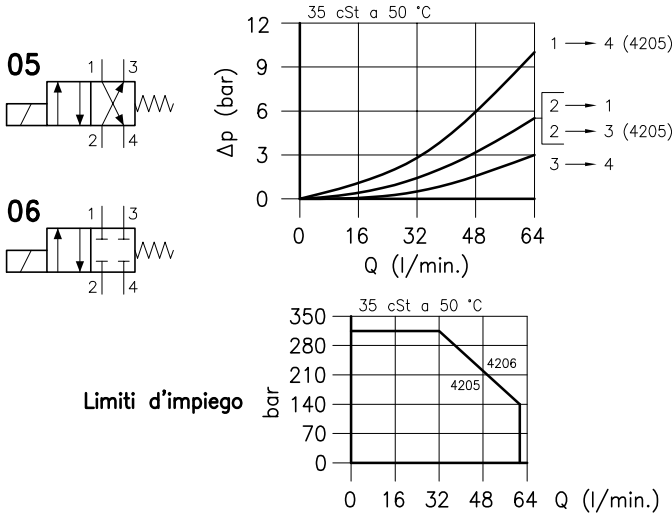
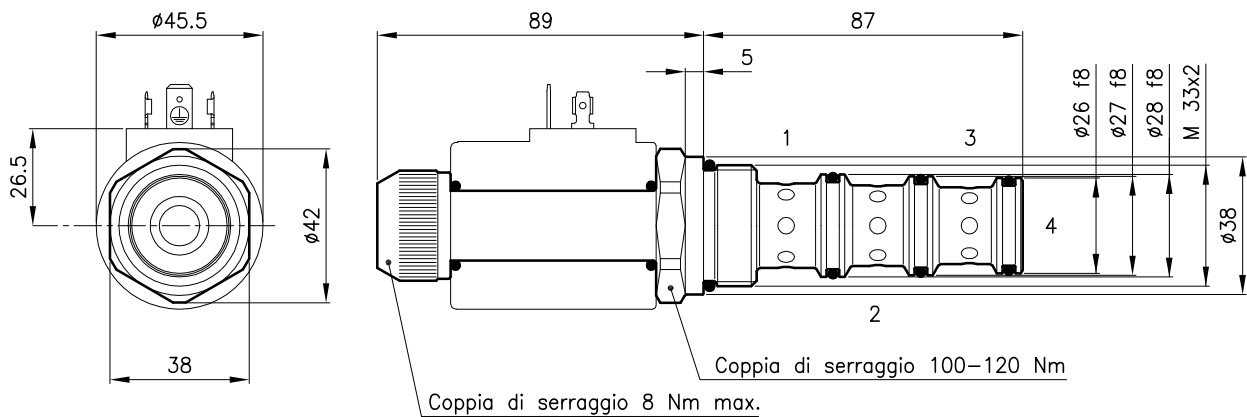


**Caratteristiche tecniche**



|  |           |
|--|-----------|
| Cavita' (Per dimensioni vedere catalogo 17.000)  | S 50/4    |
| Portata max. (l/min.)  | 60        |
| Pressione max. vie 1-2-3 (bar)   | 315       |
| Pressione max. via 4 (bar)   | 210       |
| Trafilamento max. (cm <sup>3</sup> /min.)  | 40        |
| Tempo di commutazione (ms)   | 40 - 80   |
| Varia in funzione del circuito, della pressione, della portata e della viscosita' del fluido. (Valore medio) |           |
| Campo di viscosita' del fluido (cSt)   | 2.8 - 380 |
| Campo temperatura del fluido (°C)  | -20 +80   |
| Massa (kg)   | 0.480     |
| Fluido idraulico; olio minerale HM e HV sec. ISO 6074  |           |
| Filtraggio richiesto; 19/15 ISO 4466 (25 μ assoluti)   |           |
| Guarnizioni standard in Poliuretano e Buna N   |           |

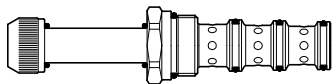
**Dimensioni**



**Sigle e codici di ordinazione**

**ETD 50/4205**

**ETD 50/42..** = Tipo valvola  
Centro chiuso



Circuiti

**4205** =

**4206** =

Codici gruppi completi:

ETD 50/4205 55 011 118

ETD 50/4206 55 011 123

Set guarnizioni esterne 90 620 108

Le valvole ETD 50/42.. possono essere montate sui corpi serie 50-C4, per dimensioni vedere catalogo 16.011

Sulle valvole ETD 50 debbono essere montate le Bobine serie B50, per dimensioni, caratteristiche e codici vedere cataloghi 09.900 e 09.901.