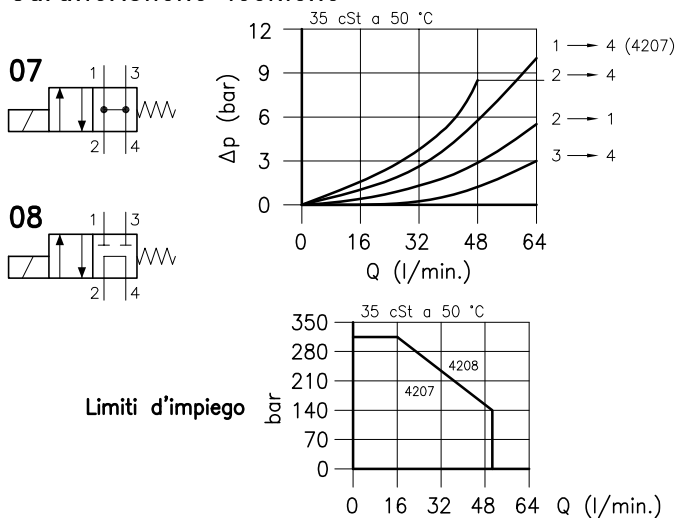
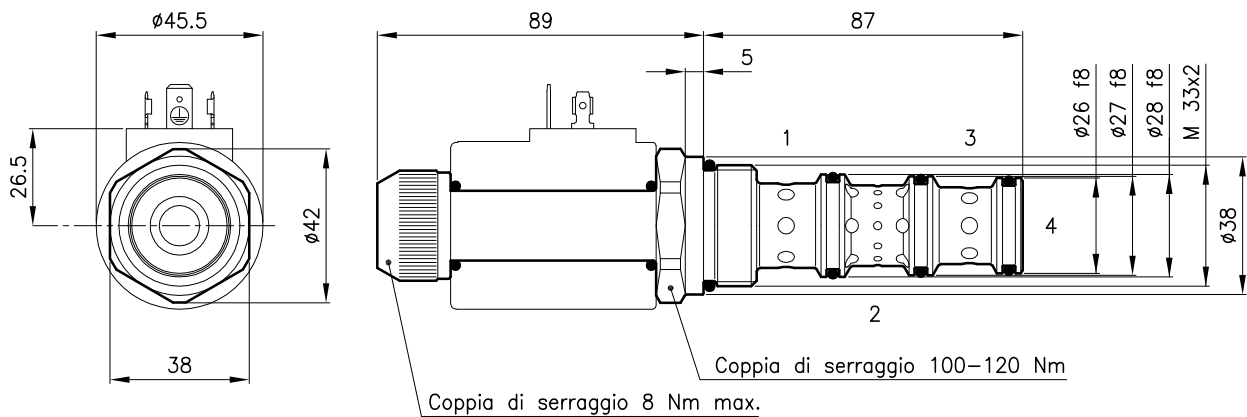


Caratteristiche tecniche



Cavita' (Per dimensioni vedere catalogo 17.000)	S 50/4
Portata max. (l/min.)	45
Pressione max. vie 1-2-3 (bar)	315
Pressione max. via 4 (bar)	210
Trafilamento max. (cm ³ /min.)	40
Tempo di commutazione (ms) <small>Varia in funzione del circuito, della pressione, della portata e della viscosita' del fluido.</small>	40 - 80 (Valore medio)
Campo di viscosita' del fluido (cSt)	2.8 - 380
Campo temperatura del fluido (°C)	-20 +80
Massa (kg)	0.480
Fluido idraulico; olio minerale HM e HV sec. ISO 6074	
Filtraggio richiesto; 19/15 ISO 4466 (25 μ assoluti)	
Guarnizioni standard in Poliuretano e Buna N	

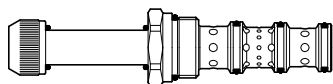
Dimensioni



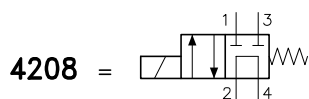
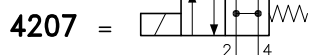
Sigle e codici di ordinazione

ETD 50/4207

ETD 50/42.. = Tipo valvola
Centro aperto



Circuiti



Codici gruppi completi:

- ETD 50/4207 55 011 124
- ETD 50/4208 55 011 125
- Set guarnizioni esterne 90 620 108

Le valvole ETD 50/42.. possono essere montate sui corpi serie 50-C4, per dimensioni vedere catalogo 16.011

Sulle valvole ETD 50 debbono essere montate le Bobine serie B50, per dimensioni, caratteristiche e codici vedere cataloghi 09.900 e 09.901.