

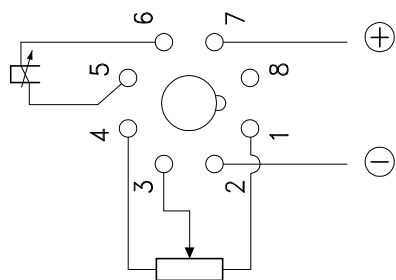
**Caratteristiche tecniche**

I connettori serie FPO sono dei regolatori elettronici per il comando di solenoidi proporzionali operanti in sistemi di regolazione ad anello aperto.

Il circuito elettronico e' incorporato direttamente nel box da fissare su zoccolo OCTAL a 8 pin fornibile a richiesta.

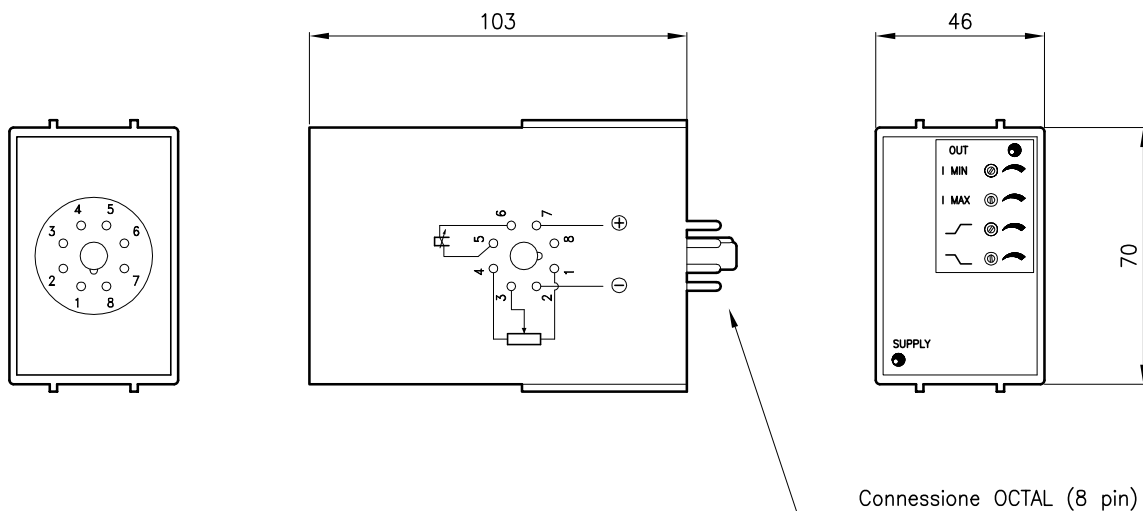
Il comando avviene a seguito di un segnale elettrico di riferimento, impostato esternamente mediante potenziometro da 2..10 Kohm o altro generatore.

Collegamento:



Tensione di alimentazione	Volt	11 - 33
Segnale di comando	Volt	0 .. +5
Regolazione corrente massima	Ampere	2.5
Alimentazione potenziometro comando	Volt	+5 (max. 10mA)
Regolazione rampa di salita	sec.	0 - 10
Regolazione rampa di discesa	sec.	0 - 10
Regolazione frequenza (dither)	Hz	110 (±5Hz)
Temperatura ambiente	°C	-10 .. +60

**Dimensioni**



**Sigle e codici di ordinazione**

**FPO-OCTAL**

Tipo \_\_\_\_\_ Connessione OCTAL (8 pin circolari)

Codici:

FPO-OCTAL 90 538 110