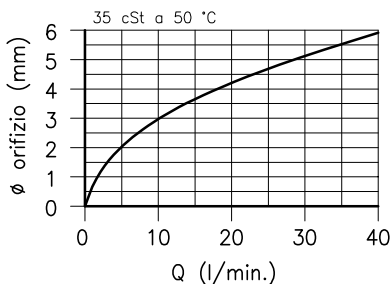
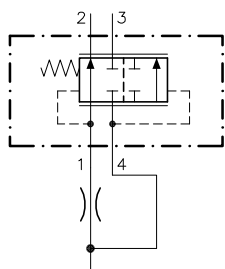


Caratteristiche tecniche

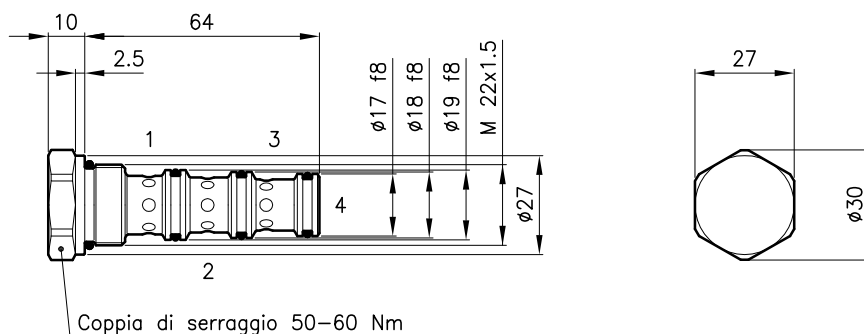
Le valvole logiche ELP 30/Q4, sono dei compensatori di pressione e sono utilizzati per il controllo della portata.

La variazione si ottiene tramite un orifizio esterno fisso o regolabile che permette di ottenere un regolatore compensato a tre vie con flusso prioritario.



| | |
|---|-----------|
| Cavita' (Per dimensioni vedere catalogo 17.000) | S 30/4 |
| Portata nominale (l/min.) | 40 |
| Pressione max. (bar) | 350 |
| Rapporto tra le aree A1/A3 | 1:1 |
| Minima differenza di pressione (bar) | 5 |
| Campo di viscosita' del fluido (cSt) | 2.8 - 380 |
| Campo temperatura del fluido (°C) | -20 +80 |
| Diametro max. orifizio (mm) | 6.5 |
| Massa (kg) | 0.150 |
| Fluido idraulico; olio minerale HM e HV sec. ISO 6074 | |
| Filtraggio richiesto; 19/15 ISO 4466 (25 μ assoluti) | |
| Guarnizioni standard in Poliuretano e Buna N | |

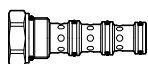
Dimensioni



Sigle e codici di ordinazione

ELP 30/Q4

ELP 30 = Tipo valvola



Versione

Q4 = compensatore di pressione

Codici gruppi completi:

ELP 30/Q4 36 011 107

Set guarnizioni esterne 90 620 105

Le valvole ELP 30 possono essere montate sui corpi serie 30-C4, per dimensioni vedere catalogo 16.011