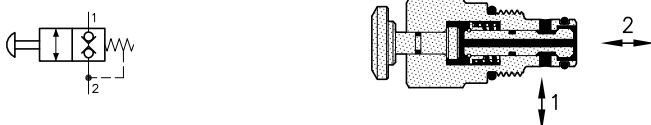
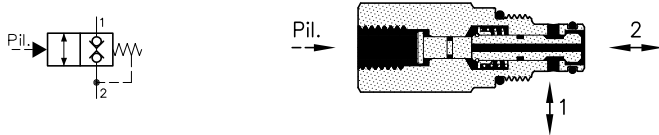
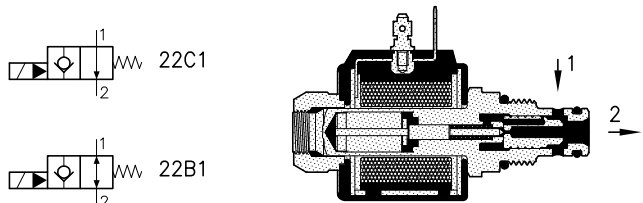
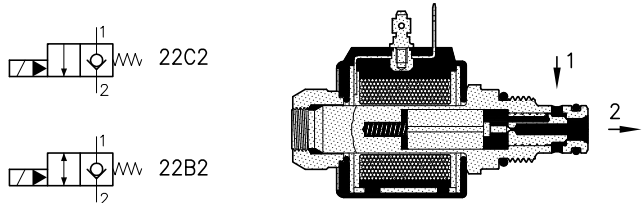
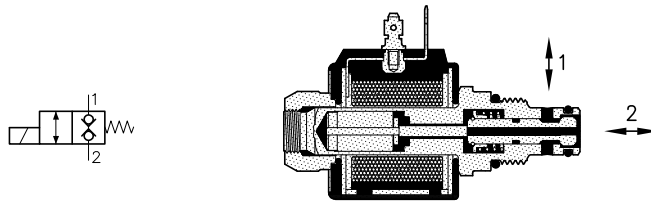


Sono valvole di diverse grandezze e funzioni che non appartengono alla gamma unificata Flucom e si differenziano per le diverse dimensioni della cavità di alloggiamento. La serie 32 (M 20x1.5) e' conforme alla unificazione di numerosi costruttori Europei.

Caratteristiche principali	Tipo	Q max. (l/min.)	P max. (bar)	Scheda tecnica
<p>MCD 32/2202 comando manuale – ritorno a molla. Valvole direzionali a tenuta per messa a scarico.</p> 	MCD 32/2202	25	315	12.080
<p>OCD 32/2202 pilotaggio idraulico o pneumatico – ritorno a molla. Valvole direzionali a tenuta per messa a scarico.</p> 	OCD 32/2202	25	315	12.083
	OCD 32/2202 -PN	25	315	12.084
<p>ECP 32/22C1-B1 Normalmente aperte, interrompono il passaggio del flusso da 1 verso 2 quando eccitate, e' ammesso il flusso inverso solo nella versione B1.</p> 	ECP 32/22C1 ECP 32/22B1	30	210	12.100
<p>EPP-ECP 32/22C2-B2 Normalmente chiuse, consentono il passaggio del flusso da 1 verso 2 quando eccitate, e' ammesso il flusso inverso solo nella versione B2.</p> 	EPP 32/22C2 EPP 32/22B2	40	350	12.090
	ECP 32/22C2 ECP 32/22B2	30	210	12.100
<p>ECD 32/2202 Normalmente chiuse in entrambe le direzioni, consentono il passaggio libero del flusso quando eccitate.</p> 	ECD 32/2202	25	315	12.110