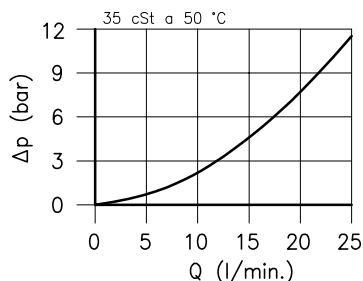
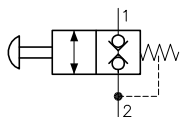


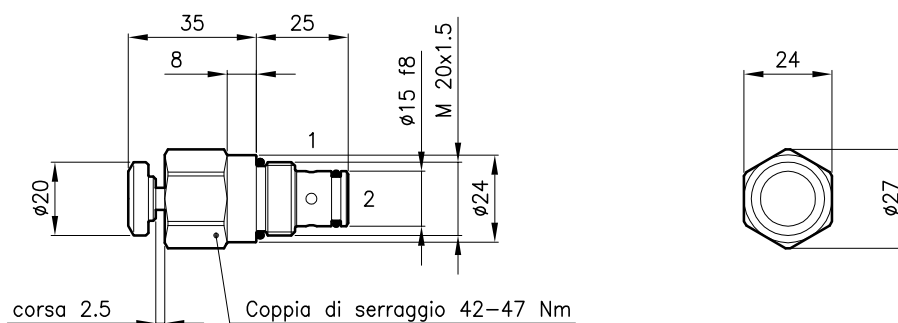
Caratteristiche tecniche



Cavita' (Per dimensioni vedere catalogo 17.001)	S 32/2
Portata max. (l/min.)	25
Pressione max. (bar)	315
Forza di azionamento (min.) (N)	35
Campo di viscosita' del fluido (cSt)	2.8 - 380
Campo temperatura del fluido (°C)	-20 +80
Massa (kg)	0.120
Fluido idraulico; olio minerale HM e HV sec. ISO 6074	
Filtraggio richiesto; 19/15 ISO 4466 (25 μ assoluti)	
Guarnizioni standard in Poliuretano e Buna N	

Dimensioni

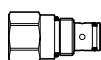
La pressione della camera 2 influenza la forza necessaria per l'azionamento della valvola (35 N + 28 N ogni 10 bar in camera 2).



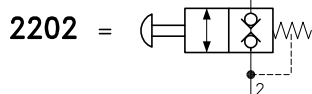
Sigle e codici di ordinazione

MCD 32/2202-PS

MCD 32 = Tipo valvola



Circuito



Tipo di comando

PS = Pulsante a spinta



Codici gruppi completi:

MCD 32/2202-PS 32 011 115

Set guarnizioni esterne (P) 90 620 115