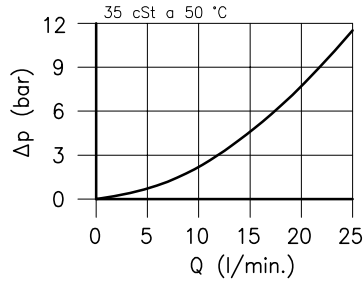
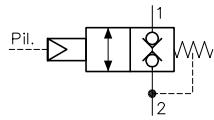


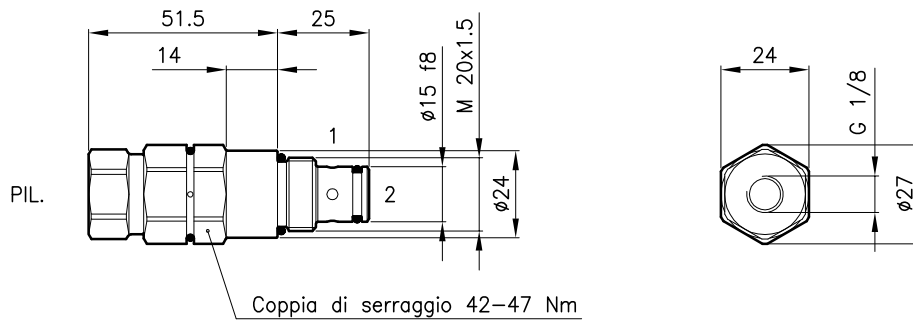
Caratteristiche tecniche



Cavita'	(Per dimensioni vedere catalogo 17.001)	S 32/2P
Portata max.	(l/min.)	25
Pressione max.	(bar)	315
Pressione di pilotaggio (min.)	(bar)	2.5 - 4.5
Campo di viscosita' del fluido	(cSt)	2.8 - 380
Campo temperatura del fluido	(°C)	-20 +80
Massa	(kg)	0.160
Fluido idraulico; olio minerale HM e HV sec. ISO 6074		
Filtraggio richiesto; 19/15 ISO 4466 (25 μ assoluti)		
Guarnizioni standard in Poliuretano e Buna N		

Dimensioni

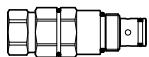
La pressione della camera 2 influenza la pressione necessaria per il pilotaggio della valvola (rapporto di pilotaggio 4:1).



Sigle e codici di ordinazione

OCD 32/2202-PN

OCD 32 = Tipo valvola



Circuito

2202 =

Pilotaggio PNEUMATICO = 2.5 - 4.5 bar

Codici gruppi completi:

OCD 32/2202-PN 32 011 173

Set guarnizioni esterne (P) 90 620 115