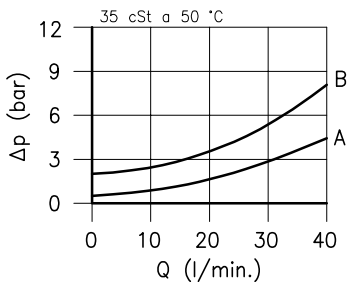
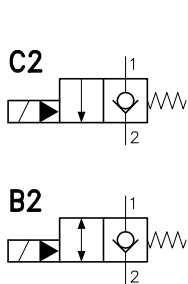


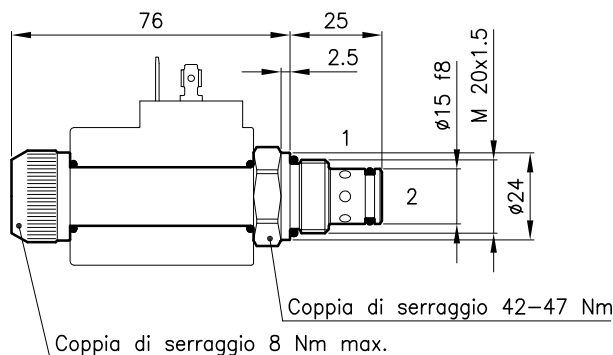
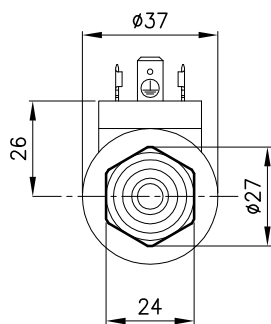
Caratteristiche tecniche



	22C2	22B2
1 → 2 Disec.	non ammesso	non ammesso
2 → 1 Disec.	curva B	curva B
1 → 2 Eccit.	curva A	curva A
2 → 1 Eccit.	non ammesso	curva A

Cavita' (Per dimensioni vedere catalogo 17.001)	S 32/2
Portata max. (l/min.)	40
Pressione max. (bar)	350
Tempo di commutazione (ms) <small>Varia in funzione del circuito, della pressione, della portata e della viscosita' del fluido.</small>	80 - 120 (Valore medio)
Campo di viscosita' del fluido (cSt)	2.8 - 380
Campo temperatura del fluido (°C)	-20 +80
Massa (kg)	0.190
Fluido idraulico; olio minerale HM e HV sec. ISO 6074	
Filtraggio richiesto; 19/15 ISO 4466 (25 μ assoluti)	
Guarnizioni standard in Poliuretano e Buna N	

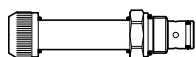
Dimensioni



Sigle e codici di ordinazione

EPP 32-B/22C2

EPP 32/22.. = Tipo valvola



Tipo cavita':

B = per cavita' S 32/2B

P = per cavita' S 32/2P

(vedere catalogo 17.001)

Sulle valvole EPP 32 debbono essere montate le Bobine serie B30, per dimensioni, caratteristiche e codici vedere cataloghi 09.900 e 09.901.

Codici gruppi completi:

EPP 32-B/22C2	35 011 167
EPP 32-B/22B2	35 011 168
EPP 32-P/22C2	35 011 122
EPP 32-P/22B2	35 011 155
Set guarnizioni esterne (B)	90 620 114
Set guarnizioni esterne (P)	90 620 115

Circuiti

