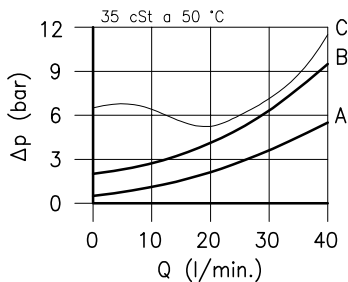
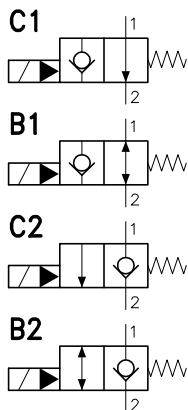


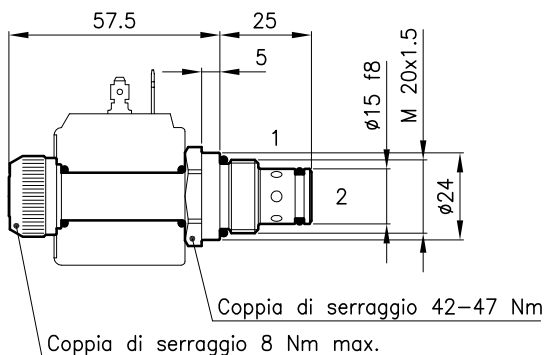
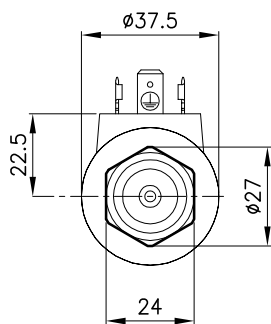
**Caratteristiche tecniche**



	22C1	22B1	22C2	22B2
1 → 2 Disec.	curva A	curva A	non ammesso	non ammesso
2 → 1 Disec.	non ammesso	curva A	curva B	curva B
1 → 2 Eccit.	non ammesso	non ammesso	curva A	curva A
2 → 1 Eccit.	curva C	curva C	non ammesso	curva A

Cavita' (Per dimensioni vedere catalogo 17.001)	S 32/2
Portata max. (l/min.)	30
Pressione max. (bar)	210
Tempo di commutazione (ms)	80 - 120
Varia in funzione del circuito, della pressione, della portata e della viscosita' del fluido. (Valore medio)	
Campo di viscosita' del fluido (cSt)	2.8 - 380
Campo temperatura del fluido (°C)	-20 +80
Massa (kg)	0.160
Fluido idraulico; olio minerale HM e HV sec. ISO 6074	
Filtraggio richiesto; 19/15 ISO 4466 (25 μ assoluti)	
Guarnizioni standard in Poliuretano e Buna N	

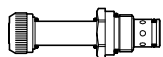
**Dimensioni**



**Sigle e codici di ordinazione**

**ECP 32-B/22C1**

ECP 32/22.. = Tipo valvola



Tipo cavita':

**B** = per cavita' S 32/2B

**P** = per cavita' S 32/2P

(vedere catalogo 17.001)

Sulle valvole ECP 32 debbono essere montate le Bobine serie B20, per dimensioni, caratteristiche e codici vedere cataloghi 09.900 e 09.901.

Codici gruppi completi:

ECP 32-B/22C1	35 011 139
ECP 32-B/22B1	35 011 138
ECP 32-B/22C2	35 011 157
ECP 32-B/22B2	35 011 156
ECP 32-P/22C1	35 011 105
ECP 32-P/22B1	35 011 106
ECP 32-P/22C2	35 011 103
ECP 32-P/22B2	35 011 104

Set guarnizioni esterne (B)	90 620 114
Set guarnizioni esterne (P)	90 620 115

Circuiti

