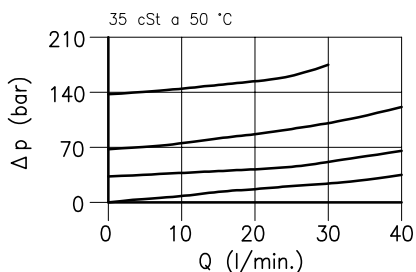
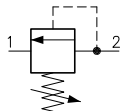
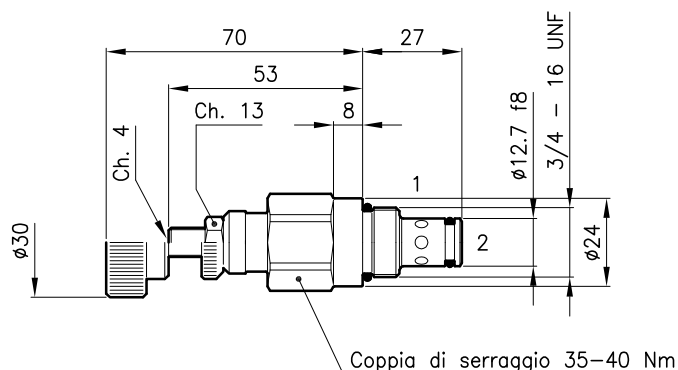
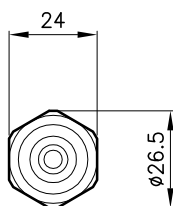


Caratteristiche tecniche



Cavita' (Per dimensioni vedere catalogo 17.001)	S 28/2
Portata max. (l/min.)	30
Pressione max. in ingresso (bar)	210
Pressione max. sulla linea 1 (bar)	210
Campo di viscosita' del fluido (cSt)	2.8 - 380
Campo temperatura del fluido (°C)	-20 +80
Massa (kg)	0.125
Pressione di apertura 90% del valore di taratura	
Pressione di richiusura 80% del valore di taratura	
Pressione di apertura definita con 1 l/min.	
Taratura standard eseguita con 5 l/min.	
Fluido idraulico; olio minerale HM e HV sec. ISO 6074	
Filtraggio richiesto; 19/15 ISO 4466 (25 μ assoluti)	
Guarnizioni standard in Poliuretano e Buna N	

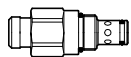
Dimensioni



Sigle e codici di ordinazione

LPE 28/D-N

LPE 28 = Tipo valvola



Molle standard

Tipo Campo di taratura Taratura test

U = 10 - 90 bar 35 bar

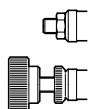
D = 35 - 140 bar 70 bar

T = 70 - 210 bar 140 bar

Tipo di regolazione

N = Regolazione standard

V = Regolazione a volantino



Codici gruppi completi:

LPE 28/U-N 21 011 252

LPE 28/D-N 21 011 253

LPE 28/T-N 21 011 254

LPE 28/U-V 21 011 255

LPE 28/D-V 21 011 256

LPE 28/T-V 21 011 257

Set guarnizioni esterne 90 620 112

Le valvole LPE 28 possono essere montate sui corpi serie 28-LO, per dimensioni vedere catalogo 16.020