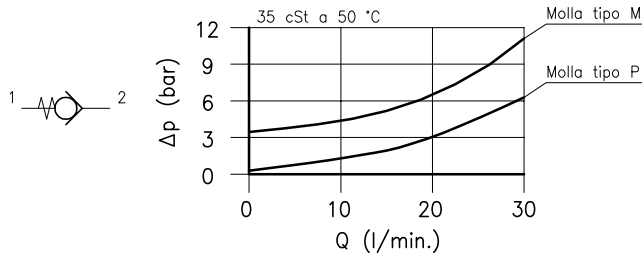
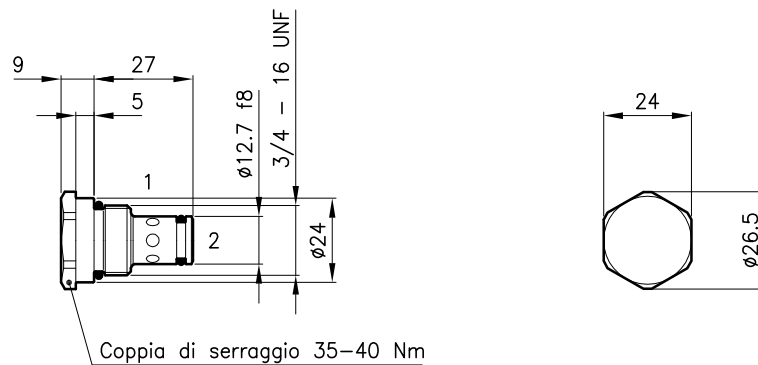


Caratteristiche tecniche



| | |
|---|-----------|
| Cavita' (Per dimensioni vedere catalogo 17.001) | S 28/2 |
| Portata nominale (l/min.) | 25 |
| Pressione max. (bar) | 210 |
| Pressione di apertura (bar) | 0.35-3.5 |
| Campo di viscosita' del fluido (cSt) | 2.8 - 380 |
| Campo temperatura del fluido (°C) | -20 +80 |
| Massa (kg) | 0.050 |
| Fluido idraulico; olio minerale HM e HV sec. ISO 6074 | |
| Filtraggio richiesto; 19/15 ISO 4466 (25 μ assoluti) | |
| Guarnizioni standard in Poliuretano e Buna N | |

Dimensioni



Sigle e codici di ordinazione

CAB 28/M

CAB 28 = Tipo valvola



Molle standard

P = 0.35 bar

M = 3.5 bar

Codici gruppi completi:

CAB 28/P 22 011 114

CAB 28/M 22 011 115

Set guarnizioni esterne 90 620 112

Le valvole CAB 28 possono essere montate sui corpi serie 28-LO, per dimensioni vedere catalogo 16.020