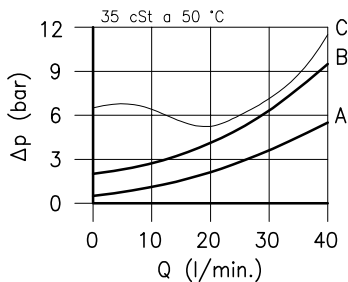
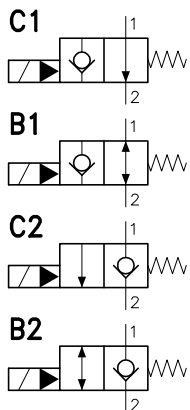


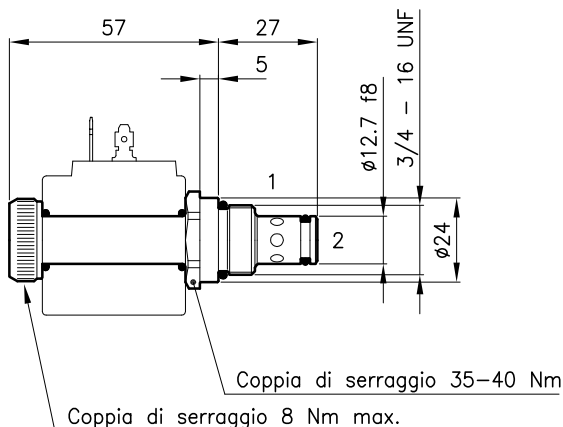
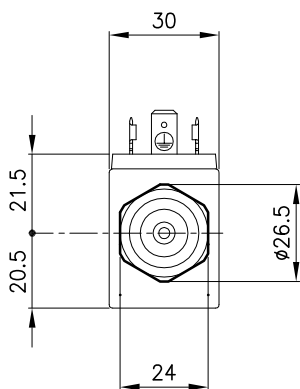
Caratteristiche tecniche



	22C1	22B1	22C2	22B2
1 → 2 Disec.	curva A	curva A	non ammesso	non ammesso
2 → 1 Disec.	non ammesso	curva A	curva B	curva B
1 → 2 Eccit.	non ammesso	non ammesso	curva A	curva A
2 → 1 Eccit.	curva C	curva C	non ammesso	curva A

Cavita' (Per dimensioni vedere catalogo 17.001)	S 28/2
Portata max. (l/min.)	30
Pressione max. (bar)	210
Tempo di commutazione (ms)	80 - 120
Varia in funzione del circuito, della pressione, della portata e della viscosita' del fluido. (Valore medio)	
Campo di viscosita' del fluido (cSt)	2.8 - 380
Campo temperatura del fluido (°C)	-20 +80
Massa (kg)	0.120
Fluido idraulico; olio minerale HM e HV sec. ISO 6074	
Filtraggio richiesto; 19/15 ISO 4466 (25 μ assoluti)	
Guarnizioni standard in Poliuretano e Buna N	

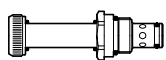
Dimensioni



Sigle e codici di ordinazione

ECP 28/22C1-R

ECP 28/22.. = Tipo valvola



Circuiti

22C1 =

22B1 =

22C2 =

22B2 =

Versione per Bobine serie B28

Codici gruppi completi:

ECP 28/22C1-R	25 011 142
ECP 28/22B1-R	25 011 143
ECP 28/22C2-R	25 011 140
ECP 28/22B2-R	25 011 144
Set guarnizioni esterne	90 620 112

Le valvole ECP 28/22.. possono essere montate sui corpi serie 28-L0, per dimensioni vedere catalogo 16.020

Sulle valvole ECP 28/. -R debbono essere montate le Bobine serie B28, per dimensioni, caratteristiche e codici vedere catalogo 09.902.