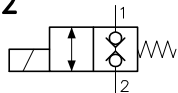
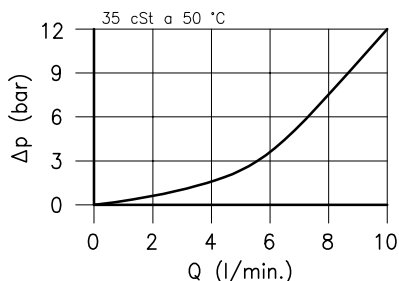
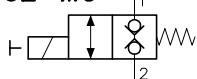


Caratteristiche tecniche

02

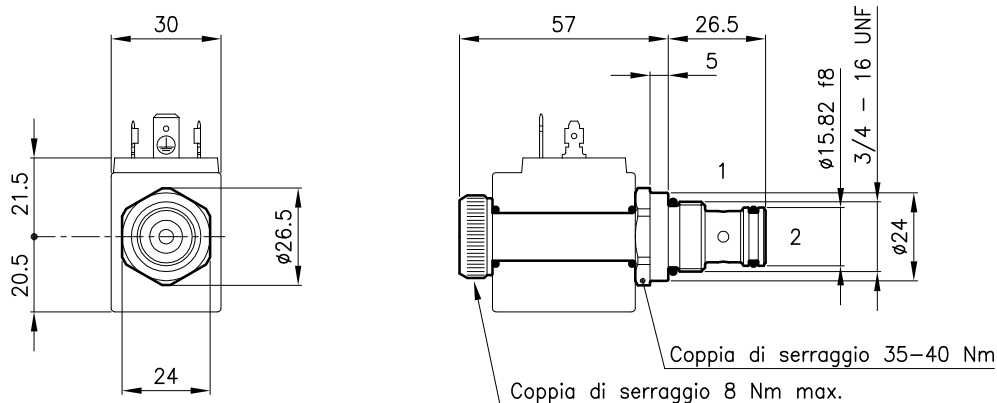


02-MO



| | |
|--|--|
| Cavita' (Per dimensioni vedere catalogo 17.001) | S 29/2 |
| Portata max. (l/min.) | 10 |
| Pressione max. (bar) | 210 |
| Tempo di commutazione (ms) <small>Varia in funzione del circuito, della pressione, della portata e della viscosita' del fluido.</small> | 20 - 40 <small>(Valore medio)</small> |
| Campo di viscosita' del fluido (cSt) | 2.8 - 380 |
| Campo temperatura del fluido (°C) | -20 +80 |
| Massa (kg) | 0.120 |
| Fluido idraulico; olio minerale HM e HV sec. ISO 6074 | |
| Filtraggio richiesto; 19/15 ISO 4466 (25 μ assoluti) | |
| Guarnizioni standard in Poliuretano e Buna N | |

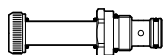
Dimensioni



Sigle e codici di ordinazione

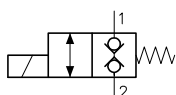
ECD 29/2202-MO

ECD 29/22.. = Tipo valvola



Circuiti

2202 =



MO = Comando di emergenza
(Omettere se non richiesto)

Codici gruppi completi:

ECD 29/2202 25 011 132

ECD 29/2202-MO 25 011 166

Set guarnizioni esterne 90 620 113

Le valvole ECD 29/22.. possono essere montate sui corpi serie 29-L0, per dimensioni vedere catalogo 16.020

Sulle valvole ECD 29 debbono essere montate le Bobine serie B28, per dimensioni, caratteristiche e codici vedere catalogo 09.902.