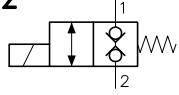
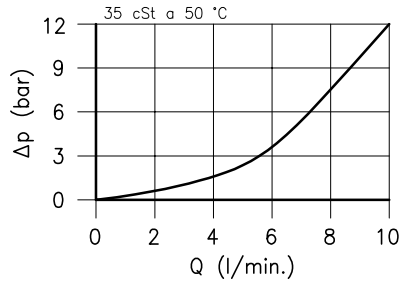
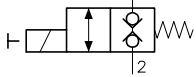


Caratteristiche tecniche

02

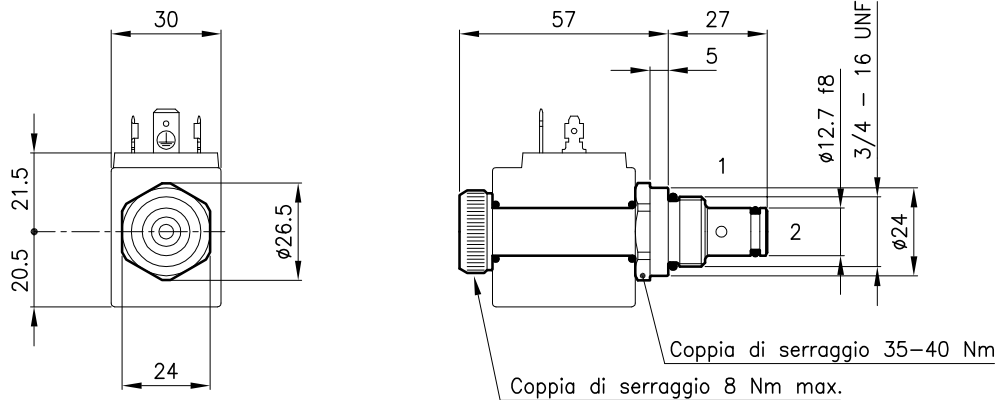


02-MO



Cavita' (Per dimensioni vedere catalogo 17.001)	S 28/2
Portata max. (l/min.)	10
Pressione max. (bar)	210
Tempo di commutazione (ms) <small>Varia in funzione del circuito, della pressione, della portata e della viscosita' del fluido.</small>	20 - 40 <small>(Valore medio)</small>
Campo di viscosita' del fluido (cSt)	2.8 - 380
Campo temperatura del fluido (°C)	-20 +80
Massa (kg)	0.120
Fluido idraulico; olio minerale HM e HV sec. ISO 6074	
Filtraggio richiesto; 19/15 ISO 4466 (25 μ assoluti)	
Guarnizioni standard in Poliuretano e Buna N	

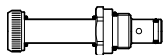
Dimensioni



Sigle e codici di ordinazione

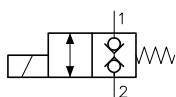
ECD 28/2202-MO

ECD 28/22.. = Tipo valvola



Circuiti

2202 =



MO = Comando di emergenza
(Omettere se non richiesto)

Codici gruppi completi:

ECD 28/2202 25 011 172

ECD 28/2202-MO 25 011 171

Set guarnizioni esterne 90 620 113

Le valvole ECD 28/22.. possono essere montate sui corpi serie 28-L0, per dimensioni vedere catalogo 16.020

Sulle valvole ECD 28 debbono essere montate le Bobine serie B28, per dimensioni, caratteristiche e codici vedere catalogo 09.902.