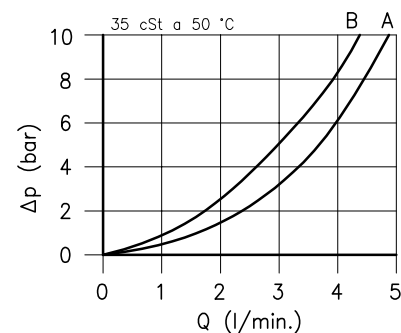
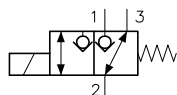


**Caratteristiche tecniche**

04

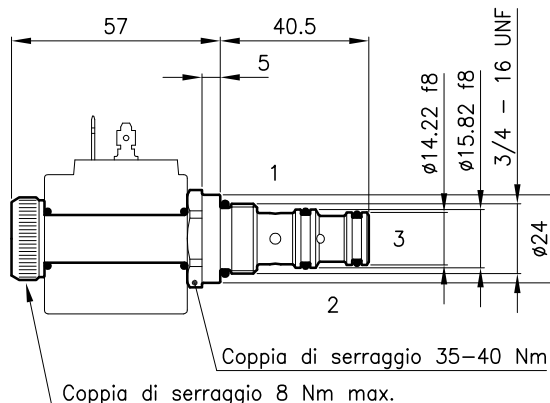
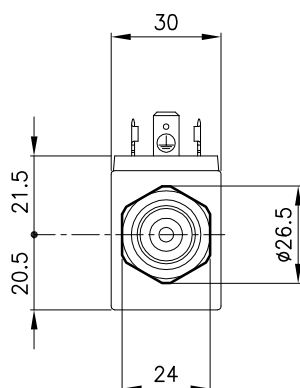


A = 2 ↔ 1

B = 2 ↔ 3

Cavita' (Per dimensioni vedere catalogo 17.002)	S 28/3
Portata max. (l/min.)	5
Pressione max. (bar)	210
Tempo di commutazione (ms) <small>Varia in funzione del circuito, della pressione, della portata e della viscosita' del fluido.</small>	30 - 60 (Valore medio)
Campo di viscosita' del fluido (cSt)	2.8 - 380
Campo temperatura del fluido (°C)	-20 +80
Massa (kg)	0.140
Fluido idraulico; olio minerale HM e HV sec. ISO 6074	
Filtraggio richiesto; 19/15 ISO 4466 (25 μ assoluti)	
Guarnizioni standard in Poliuretano e Buna N	

**Dimensioni**



Coppia di serraggio 35-40 Nm

Coppia di serraggio 8 Nm max.

**Sigle e codici di ordinazione**

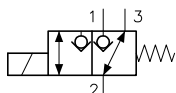
**ECD 28/3204**

ECD 28/32.. = Tipo valvola



Circuiti

**3204** =



Codici gruppi completi:

ECD 28/3204 25 011 130

Set guarnizioni esterne 90 620 118

Le valvole ECD 28/32.. possono essere montate sui corpi serie 28-C3, per dimensioni vedere catalogo 16.020

Sulle valvole ECD 28 debbono essere montate le Bobine serie B28, per dimensioni, caratteristiche e codici vedere catalogo 09.902.