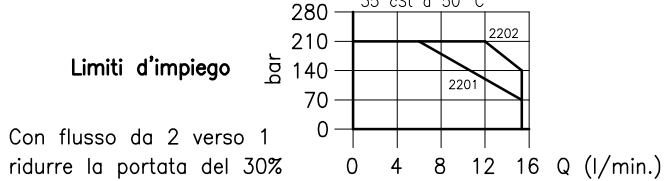
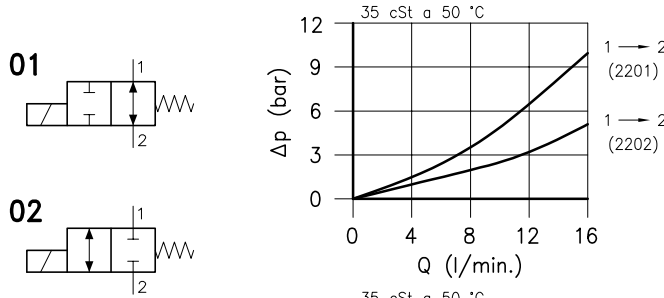


**Caratteristiche tecniche**

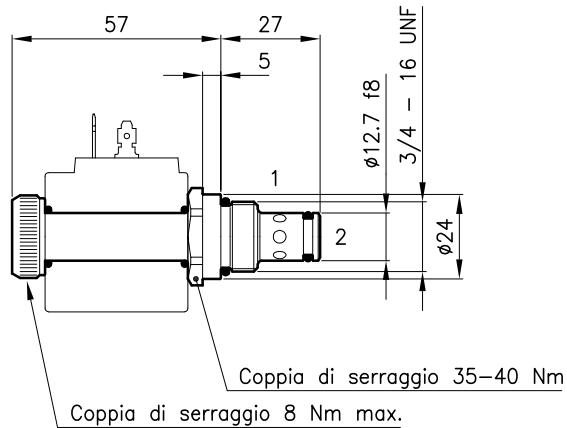
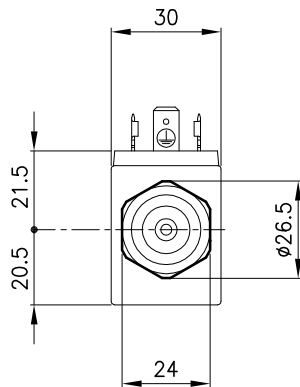


**Limiti d'impiego**

Con flusso da 2 verso 1 ridurre la portata del 30%

Cavita' (Per dimensioni vedere catalogo 17.002)	S 28/2
Portata max. (Con flusso 1 verso 2) (l/min.)	15
Pressione max. (bar)	210
Trafilamento max. (cm <sup>3</sup> /min.)	20
Tempo di commutazione (ms) <small>Varia in funzione del circuito, della pressione, della portata e della viscosita' del fluido.</small>	20 - 40 (Valore medio)
Campo di viscosita' del fluido (cSt)	2.8 - 380
Campo temperatura del fluido (°C)	-20 +80
Massa (kg)	0.120
Fluido idraulico; olio minerale HM e HV sec. ISO 6074	
Filtraggio richiesto; 19/15 ISO 4466 (25 μ assoluti)	
Guarnizioni standard in Poliuretano e Buna N	

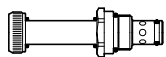
**Dimensioni**



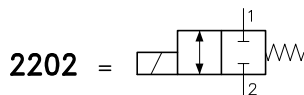
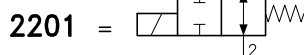
**Sigle e codici di ordinazione**

**ETD 28/2201**

ETD 28/22.. = Tipo valvola



Circuiti



Codici gruppi completi:

ETD 28/2201 25 011 161

ETD 28/2202 25 011 162

Set guarnizioni esterne 90 620 112

Le valvole ETD 28/22.. possono essere montate sui corpi serie 28-L0, per dimensioni vedere catalogo 16.020

Sulle valvole ETD 28 debbono essere montate le Bobine serie B28, per dimensioni, caratteristiche e codici vedere catalogo 09.902.