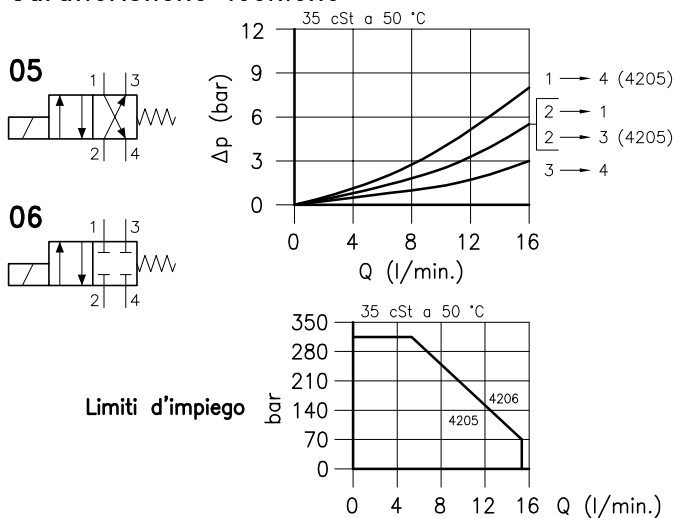
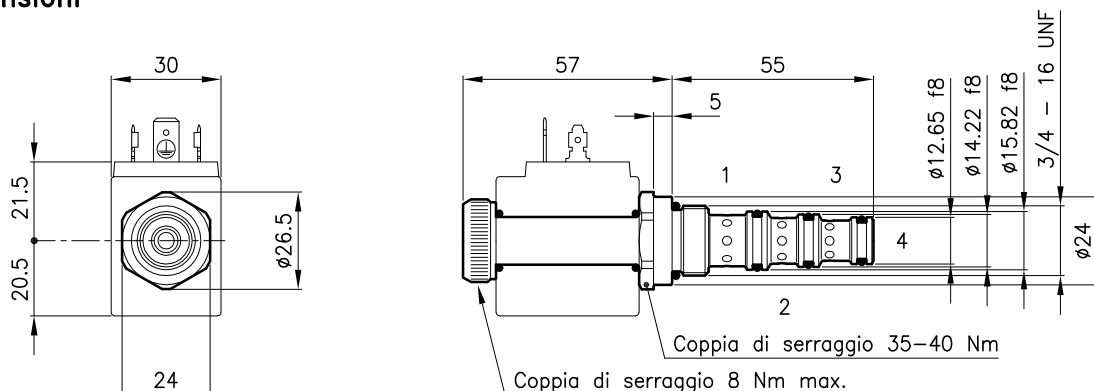


Caratteristiche tecniche



Cavita' (Per dimensioni vedere catalogo 17.002)	S 28/4
Portata max. (l/min.)	15
Pressione max. vie 1-2-3 (bar)	315
Pressione max. via 4 (bar)	210
Trafilamento max. (cm ³ /min.)	20
Tempo di commutazione (ms) <small>Varia in funzione del circuito, della pressione, della portata e della viscosita' del fluido.</small>	20 - 40 (Valore medio)
Campo di viscosita' del fluido (cSt)	2.8 - 380
Campo temperatura del fluido (°C)	-20 +80
Massa (kg)	0.160
Fluido idraulico; olio minerale HM e HV sec. ISO 6074	
Filtraggio richiesto; 19/15 ISO 4466 (25 μ assoluti)	
Guarnizioni standard in Poliuretano e Buna N	

Dimensioni



Sigle e codici di ordinazione

ETD 28/4205

ETD 28/42.. = Tipo valvola
Centro chiuso



Circuiti

4205 =

4206 =

Codici gruppi completi:

ETD 28/4205 25 011 138

ETD 28/4206 25 011 139

Set guarnizioni esterne 90 620 119

Le valvole ETD 28/42.. possono essere montate sui corpi serie 28-C4, per dimensioni vedere catalogo 16.021

Sulle valvole ETD 28 debbono essere montate le Bobine serie B28, per dimensioni, caratteristiche e codici vedere catalogo 09.902.