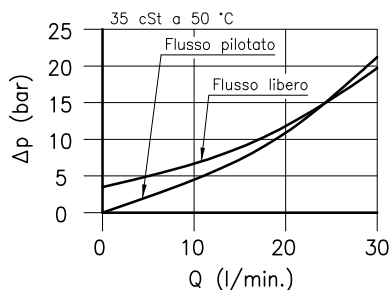
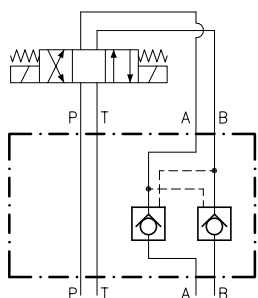
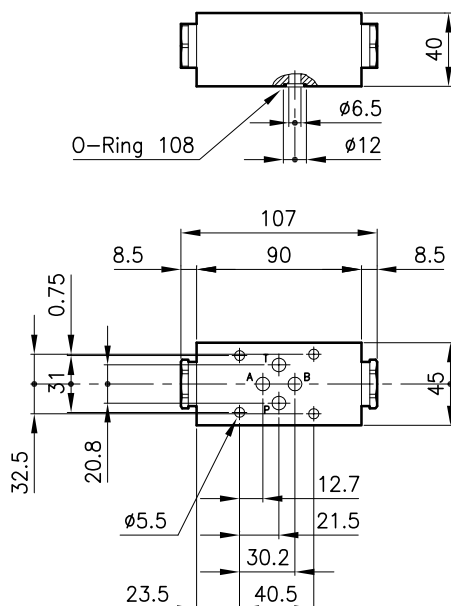


Caratteristiche tecniche



Valvole (Per caratteristiche vedere catalogo 05.050)	CAE 20/M
Portata max. (l/min.)	30
Pressione max. (bar)	315
Rapporto di pilotaggio	5:1
Campo di viscosita' del fluido (cSt)	2.8 - 380
Campo temperatura del fluido (°C)	-20 +80
Massa (con corpo in alluminio) (kg)	0.560
Fluido idraulico; olio minerale HM e HV sec. ISO 6074	
Filtraggio richiesto; 19/15 ISO 4466 (25 μ assoluti)	
Guarnizioni standard in Poliuretano e Buna N	
Corpo standard in alluminio, (a richiesta in ghisa)	

Dimensioni



Sigle e codici di ordinazione

CAE 20/M-CFT 57

Tipo valvole _____

Molla standard _____
M = 3.5 bar

Versione _____

Codici gruppi completi:

CAE 20/M-CFT 57 22 011 117