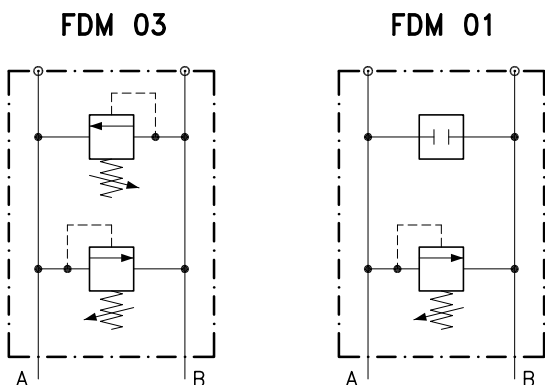
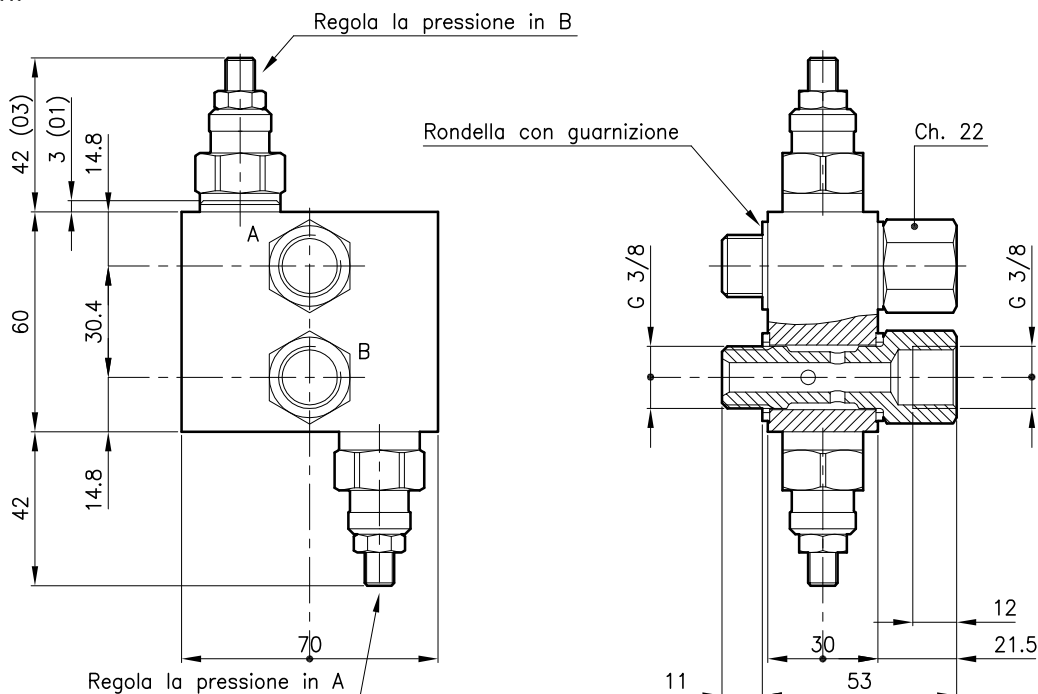


Caratteristiche tecniche



Valvole	(Per caratteristiche vedere catalogo 02.060)	LPA 20
	(Per caratteristiche vedere catalogo 18.020)	T 20/2
Portata max.	(l/min.)	20
Pressione max.	(bar)	210
Campo di viscosita' del fluido	(cSt)	2.8 - 380
Campo temperatura del fluido	(°C)	-20 +80
Massa	(kg)	0.770
Fluido idraulico; olio minerale HM e HV sec. ISO 6074		
Filtraggio richiesto; 19/15 ISO 4466 (25 μ assoluti)		
Guarnizioni standard in Poliuretano e Buna N		

Dimensioni



Sigle e codici di ordinazione

LPA 20/D-N-FDM 03-B06

Tipo valvola

Molle standard

Tipo Campo di taratura

U = 10 - 105 bar

D = 70 - 210 bar

Tipo di regolazione

N = Regolazione standard

Versione

Utilizzi standard

B06 = G 3/8 ISO 228

Codici gruppi completi:

LPA 20/U-N-FDM 01-B06 21 011 193

LPA 20/D-N-FDM 01-B06 21 011 194

LPA 20/U-N-FDM 03-B06 21 011 195

LPA 20/D-N-FDM 03-B06 21 011 196

Codice solo corpo:

Corpo tipo 20-FDM 03-B06 28 147 100