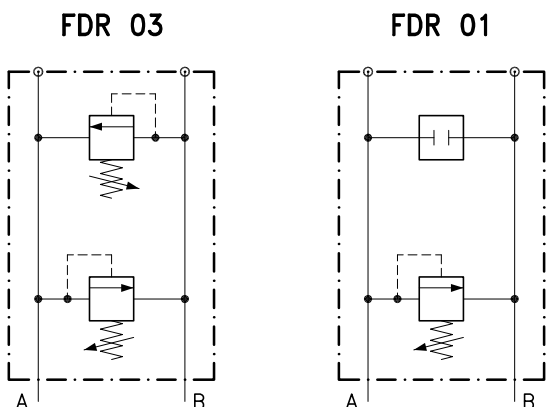
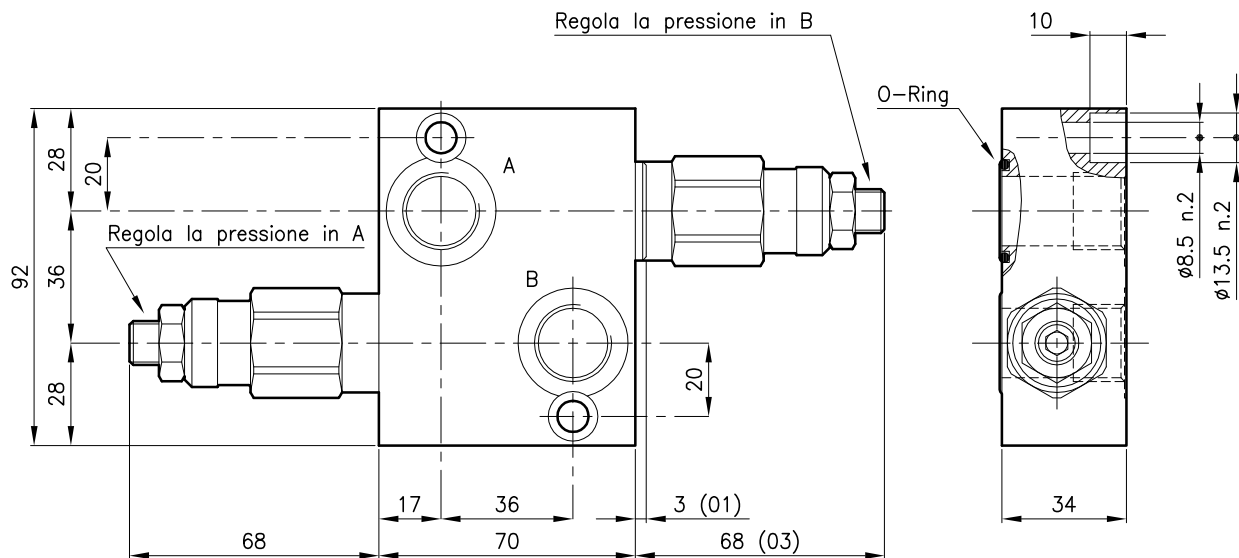


Caratteristiche tecniche



Valvole	(Per caratteristiche vedere catalogo 02.090)	LPB 30
	(Per caratteristiche vedere catalogo 18.020)	T 30/2
Portata max.	(l/min.)	90
Pressione max.	(bar)	350
Campo di viscosita' del fluido	(cSt)	2.8 - 380
Campo temperatura del fluido	(°C)	-20 +80
Massa	(kg)	1.150
Fluido idraulico; olio minerale HM e HV sec. ISO 6074		
Filtraggio richiesto; 19/15 ISO 4466 (25 µ assoluti)		
Guarnizioni standard in Poliuretano e Buna N		

Dimensioni



Sigle e codici di ordinazione

LPB 30/D-N-FDR 03-B08

Tipo valvola

Molle standard

Tipo Campo di taratura

U = 10 - 105 bar

D = 70 - 210 bar

T = 140 - 350 bar

Tipo di regolazione

N = Regolazione standard

Versione

Utilizzi standard

B08 = G 1/2 ISO 228

Codici gruppi completi:

LPB 30/U-N-FDR 01-B08 31 011 217

LPB 30/D-N-FDR 01-B08 31 011 218

LPB 30/T-N-FDR 01-B08 31 011 219

LPB 30/U-N-FDR 03-B08 31 011 220

LPB 30/D-N-FDR 03-B08 31 011 221

LPB 30/T-N-FDR 03-B08 31 011 222

Codice solo corpo:

Corpo tipo 30-FDR 03-B08 38 147 120