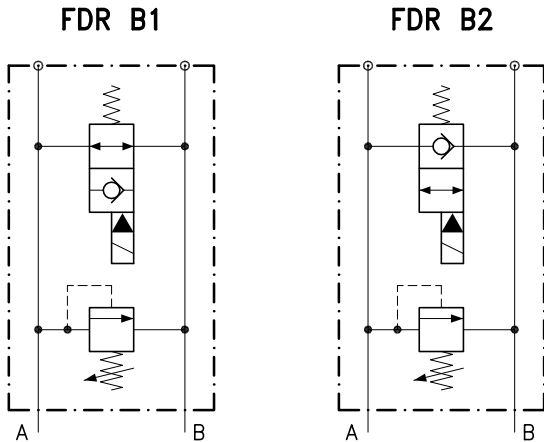
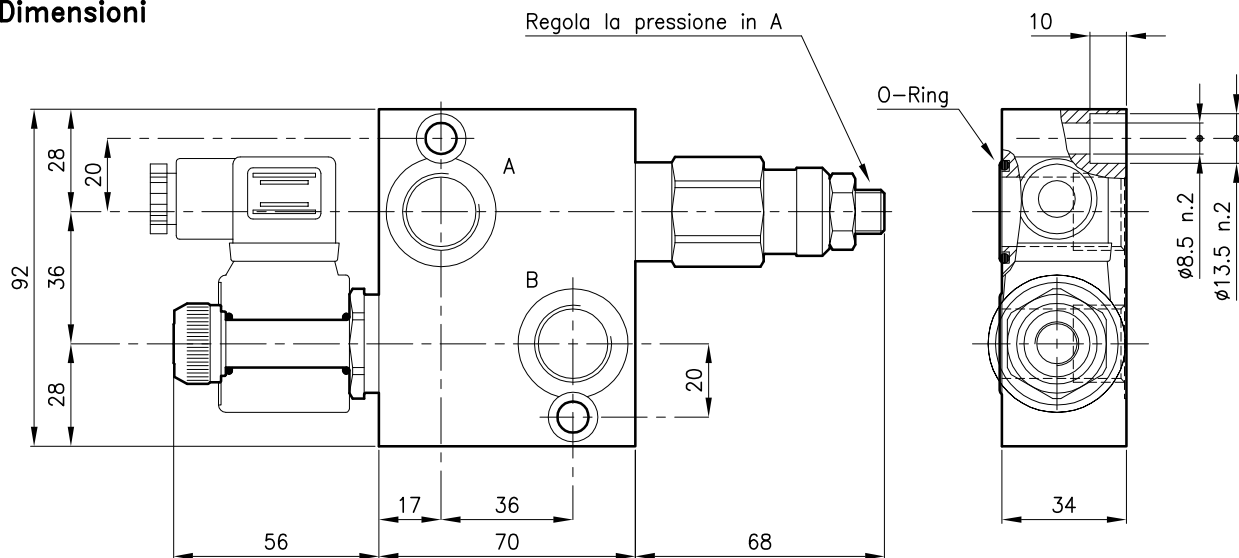


Caratteristiche tecniche



Valvole	(Per caratteristiche vedere catalogo 02.070)	LPA 30
	(Per caratteristiche vedere catalogo 08.020)	ECP 30
Portata max.	(l/min.)	50
Pressione max.	(bar)	210
Campo di viscosita' del fluido	(cSt)	2.8 - 380
Campo temperatura del fluido	(°C)	-20 +80
Massa	(kg)	1.040
Fluido idraulico; olio minerale HM e HV sec. ISO 6074		
Filtraggio richiesto; 19/15 ISO 4466 (25 μ assoluti)		
Guarnizioni standard in Poliuretano e Buna N		

Dimensioni



Sigle e codici di ordinazione

LPA 30/D-N-FDR B1-B08

Tipo valvola

Molle standard

Tipo Campo di taratura

U = 10 - 105 bar

D = 70 - 210 bar

Tipo di regolazione

N = Regolazione standard

Versione

22B1 =

22B2 =

Utilizzi standard

B08 = G 1/2 ISO 228

Codici gruppi completi:

LPA 30/U-N-FDR B1-B08 31 011 200

LPA 30/D-N-FDR B1-B08 31 011 201

LPA 30/U-N-FDR B2-B08 31 011 202

LPA 30/D-N-FDR B2-B08 31 011 203

Codice solo corpo:

Corpo tipo 30-FDR 03-B08 38 147 120