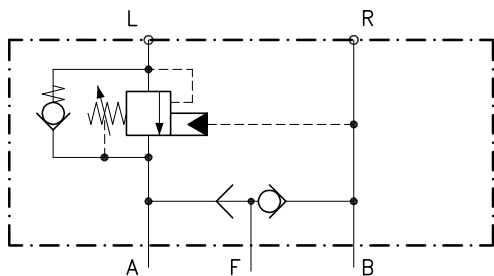
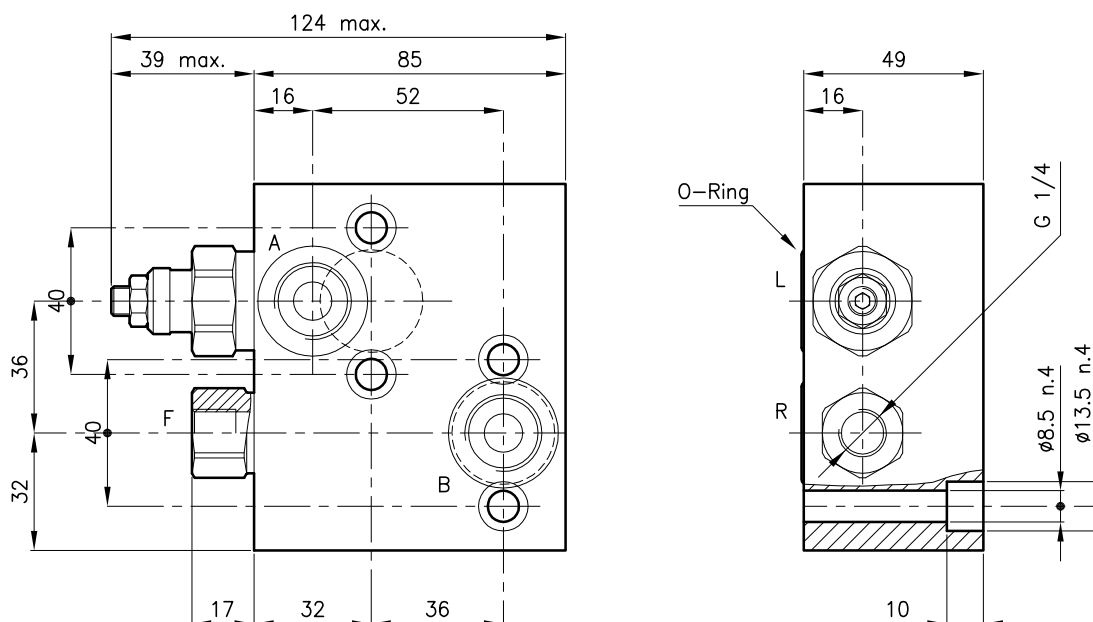


Caratteristiche tecniche



Valvole	(Per caratteristiche vedere catalogo 07.060)	CMQ 30
	(Per caratteristiche vedere catalogo 05.320)	CCE 20
Portata max.	(l/min.)	50
Pressione max. del sistema	(bar)	315
Pressione max. di taratura	(bar)	420
Rapporto di pilotaggio		8:1
Campo di viscosita' del fluido	(cSt)	2.8 - 380
Campo temperatura del fluido	(°C)	-20 +80
Massa	(kg)	1.350

Dimensioni



Sigle e codici di ordinazione

CMQ 30/T-L-FDR 23-B08

CMQ 30 = Tipo valvola

Molle standard

Tipo Campo di taratura Taratura test

D = 25 - 125 bar 105 bar

T = 105 - 420 bar 280 bar

Tipo di regolazione

L = Regolazione con finecorsa

Versione

Utilizzi standard

B08 = G 1/2 ISO 228

Codici gruppi completi:

CMQ 30/D-L-FDR 23-B08 34 011 112

CMQ 30/T-L-FDR 23-B08 34 011 113

Codici solo corpo:

Corpo tipo 30-FDR 23-B08 38 147 132