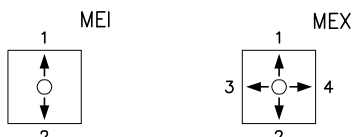


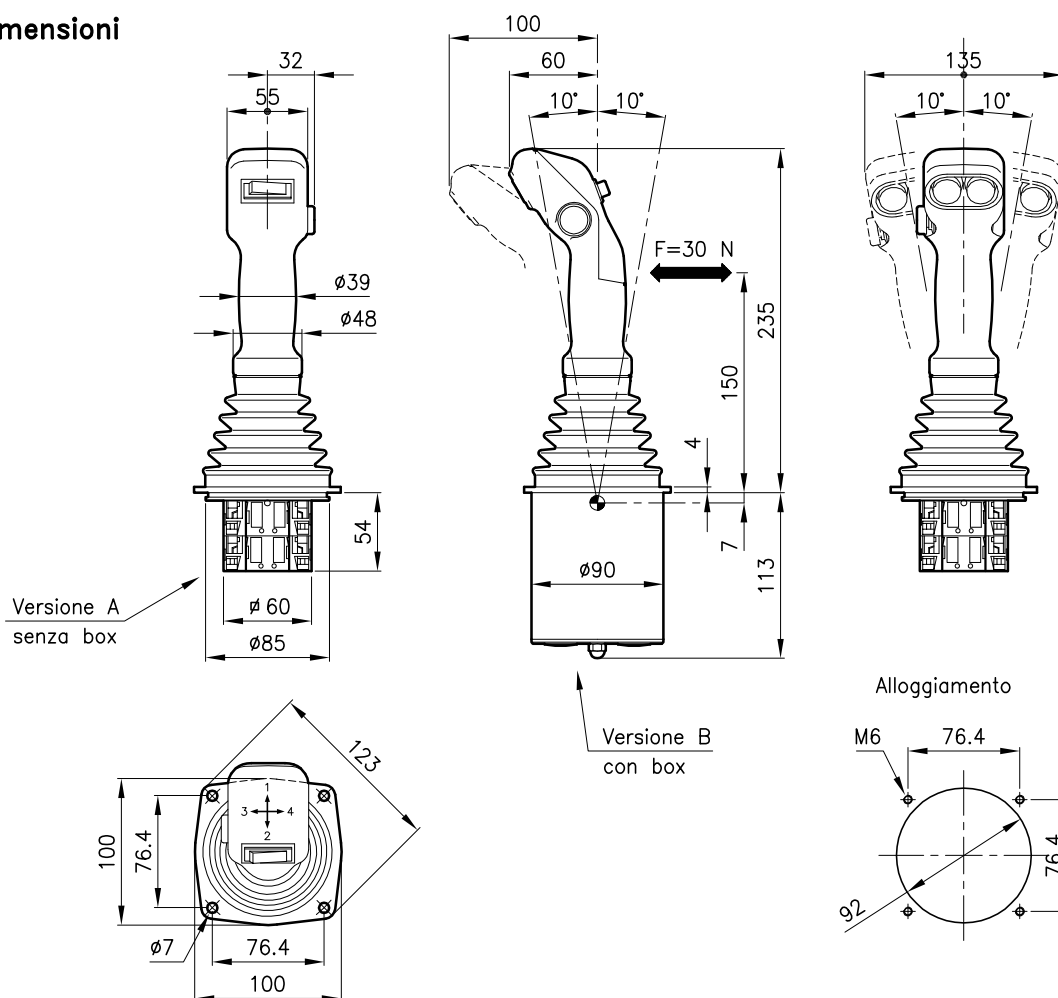
Caratteristiche tecniche

Sono manipolatori elettrici per comandi on-off. Oltre ai movimenti sui due assi, e' prevista una serie di interruttori o deviatori per il controllo, la commutazione e la sicurezza dei vari solenoidi da eccitare. Il circuito elettrico, il numero dei contatti e le funzioni vengono stabilite di volta in volta a seconda delle esigenze del Cliente. Nella configurazione completa il circuito elettrico tipo consente di comandare fino a 18 solenoidi.

Tensione nominale	(Volt)	12/24
Carico max. induttivo	(Ampere)	5
Carico max. resistivo	(Ampere)	10
Campo temperatura	(°C)	-20 +80
Grado di protezione	(DIN 40050)	IP 66
Durata a pieno carico	(Cicli)	1.000.000
Resistenza alle vibrazioni (40-500 Hz)		5 g
Resistenza agli urti (IEC 68-2-27)		10 g
Massa	(kg)	0.980



Dimensioni



Sigle di ordinazione

MEX 600-B-65011XXX

Serie _____ Numero schema e codice
MEI = un asse _____ Box esterno
MEX = due assi _____ **A** = senza box
 Tipo _____ **B** = con box